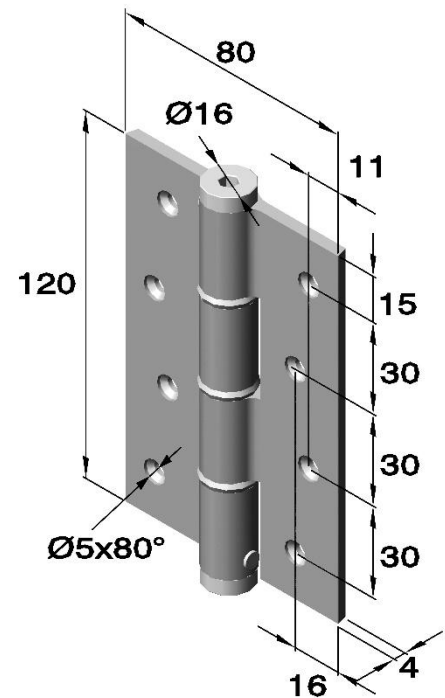
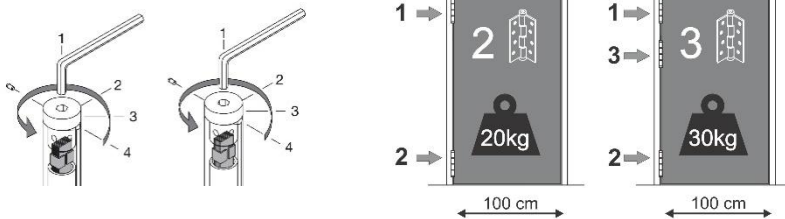


Federscharniere

Art.Nr. 158. 5314. __. __ (Federkraft einstellbar)

mit integrierter Feder

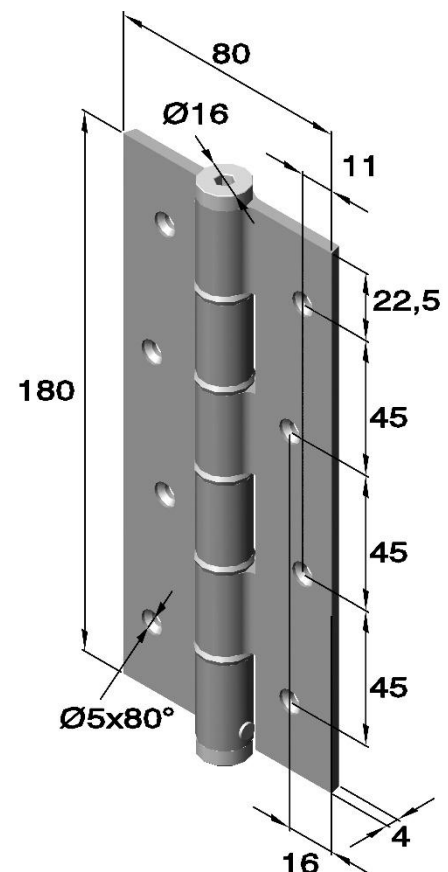
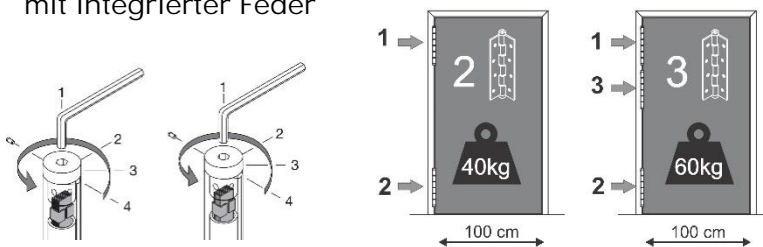


Artikel Nr.	Werkstoff		Traglast in kg	
	Aluminium	Eloxiert	Bei 2 Scharnieren	Bei 3 Scharnieren
158.5314.01	.71	Silber	20	30
158.5314.02	.72	Gold	20	30
158.5314.03	.73	Bronze	20	30
158.5314.06	.76	Weiß	20	30
158.5314.09	.77	Schwarz	20	30

Dieses Produkt wird nur als Paar ausgeliefert.
Schließt die Tür automatisch,
eingebaute Mechanik ist sehr widerstandsfähig und einstellbar.
Max. Öffnungswinkel 180°.

Art.Nr. 158. 5814. __. __ (Federkraft einstellbar)

mit integrierter Feder



Artikel Nr.	Werkstoff		Traglast in kg	
	Aluminium	Eloxiert	Bei 2 Scharnieren	Bei 3 Scharnieren
158.5814.01	.71	Silber	40	60
158.5814.02	.72	Gold	40	60
158.5814.03	.73	Bronze	40	60
158.5814.06	.76	Weiß	40	60
158.5814.09	.77	Schwarz	40	60

Dieses Produkt wird nur als Paar ausgeliefert.
Schließt die Tür automatisch,
eingebaute Mechanik ist sehr widerstandsfähig und einstellbar.
Max. Öffnungswinkel 180°.