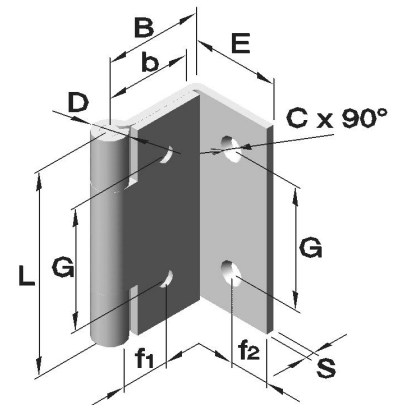


## Gekröpfte Scharniere

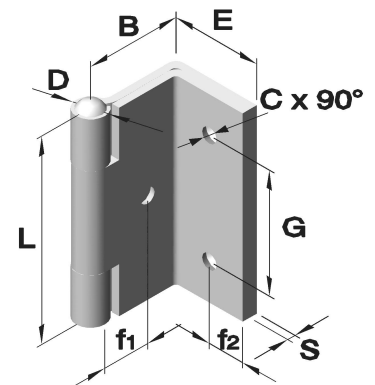
Art.Nr.:6030 (gelocht und gesenkt)  
mit festem Edelstahlstift

Artikel Nr.			Abmessungen										
Serie	Ausführung	Werkstoff	L	B	b	C Ø	D	E	f1	f2	G	S	Stift Ø
		verchromt Messing											
6030	.01	.23	38	18,5	16,5	4	6	16,5	9	7	23	1,5	3



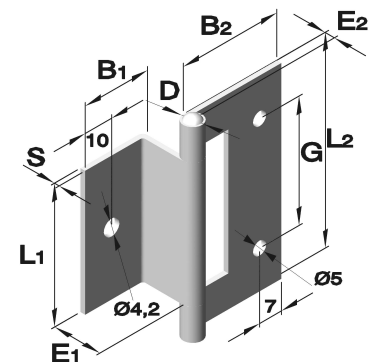
Art.Nr.:6031 (gelocht und gesenkt)  
mit festem Edelstahlstift

Artikel Nr.			Abmessungen in mm										
Serie	Ausführung	Werkstoff	L	B	C Ø	D	E	f1	f2	G	S	Stift Ø	
		verchromt Messing											
6031	.01	.23	38	18,5	4	6	16,5	9	7	23	1,5	3	



Art.Nr.:6031  
mit festem Edelstahlstift, gelocht

Artikel Nr.			Abmessungen										
Serie	Ausführung	Werkstoff	L1	L2	B1	B2	D	E1	E2	G	S	Stift Ø	
		Edelstahl glänzend 1.4401											
6031	.02	.35	40	60	21,5	30	6	14,5	3	36	1,5	3	



Art.Nr.:6032 (gelocht und gesenkt)  
mit lossem Edelstahlstift

Artikel Nr.			Abmessungen in mm										
Serie	Ausführung	Werkstoff	L	B1	B2	C Ø	D	E1	E2	S	Stift Ø		
		Edelstahl poliert 1.4016											
6032	.01	.30	50	20,3	24,5	4,8	5,4	1,5	2,7	1,2	3		

