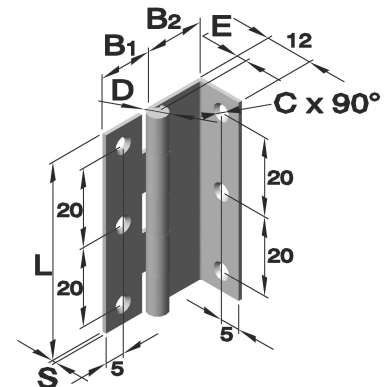


Gekröpfte Scharniere

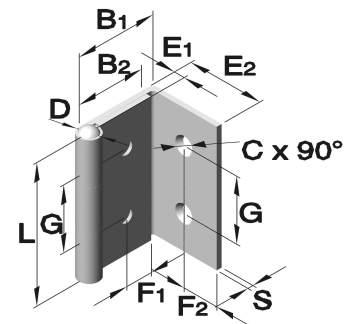
Art.Nr.:6033 (gelocht und gesenkt)
mit festem Edelstahlstift

Artikel Nr.			Abmessungen in mm							
Serie	Ausführung	Werkstoff	L	B	B2	C Ø	D	E	S	Stift Ø
		Edelstahl glänzend 1.4016								
6033	.01	.30	50	13,5	15	4	5	2.5	1	3



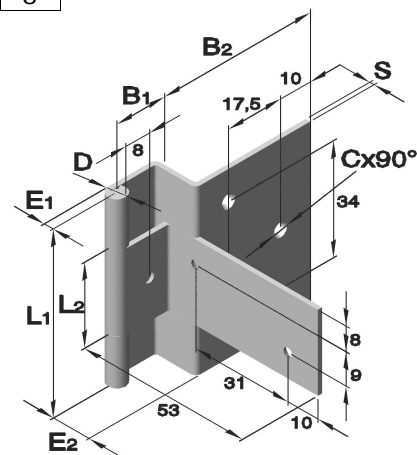
Art.Nr.:6034 (gelocht und gesenkt)
mit ausziehbarem Edelstahlstift

Artikel Nr.				Abmessungen in mm											
Serie	Ausführung	Werkstoff		L	B1	B2	C Ø	D	E1	E2	F1	F2	G	S	Stift Ø
		verchromt 1.4016	bruniert 1.4016												
6034	.01	.03	.07	38	22,5	19	4,7	6	4	21	7,5	10	18	1,5	3
6034	.02	.03	-	38	23	19	4	6	3,5	17	7	8	26	1,5	3
6034	.03	.03	-	38	24,5	19	4,7	6	4	19	7,5	10	18	1,5	3



Art.Nr.:6035 (gelocht und gesenkt)
mit ausziehbarem Stift

Artikel Nr.			Abmessungen in mm									
Serie	Ausführung	Werkstoff	L1	L2	B1	B2	C Ø	D	E1	E2	S	Stift Ø
		verchromt Stahl .03										
6035	.02	.03	55	25	16,5	37,5	4,75	6	3	12	1,5	3



Art.Nr.:6037 (gelocht und gesenkt)
mit ausziehbarem Stift

Artikel Nr.			
Serie	Ausführung	Werkstoff	
		vermessingt Stahl .02	vernickelt Stahl 03
6037	.01	.02	03

