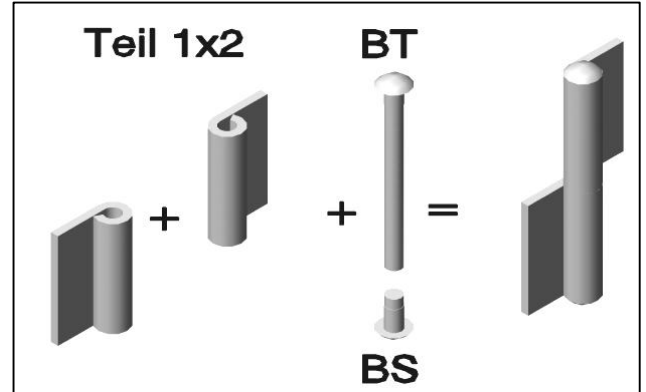
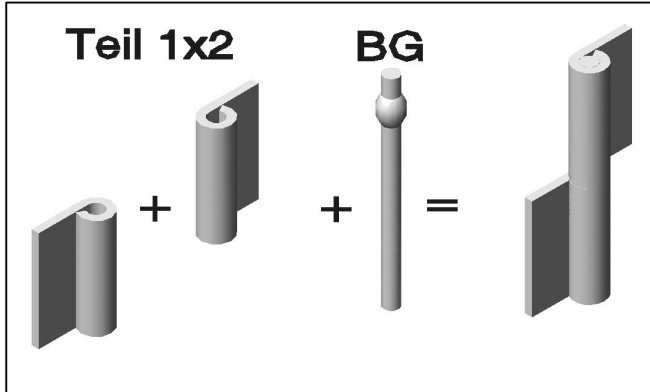


Modulbauteile für Scharniere und Fitschen

Fitschen Kombinations-Beispiel



- BG gestauchter Stift
- BT Stift mit Kopf
- BS Stopfen

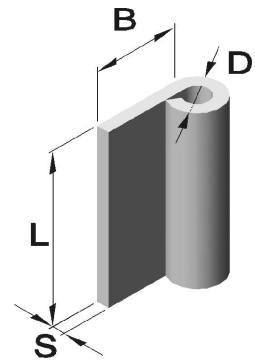
Bohrungen und
Zusammenbau auf Anfrage.

Bestellbeispiel:
Art.Nr. 6210.01.04/30

Werkstoff (verzinkt / Edelstahl)
Ausführung
Fitschen Serie / Stift Serie

Fitschen Module 3mm

Artikel Nr.				Abmessungen				
Art.	Ausführung	Werkstoff		L	B	S	Stift Ø	D
		Stahl	Edelstahl					
		unbehandelt	1.4301					
6210	.01	.00	.30	40	20	3	6	12
6210	.03	.00	.30	40	30	3	6	12
6210	.05	.00	.30	40	50	3	6	12
6210	.07	.00	.30	40	80	3	6	12
6210	.09	.00	.30	40	120	3	6	12



Fitschen Module 4mm

Artikel Nr.				Abmessungen				
Art.	Ausführung	Werkstoff		L	B	S	Stift Ø	D
		Stahl	Edelstahl					
		unbehandelt	1.4301					
6210	.21	.00	.30	50	30	4	8	16
6210	.23	.00	.30	50	50	4	8	16
6210	.24	.00	.30	50	80	4	8	16

