

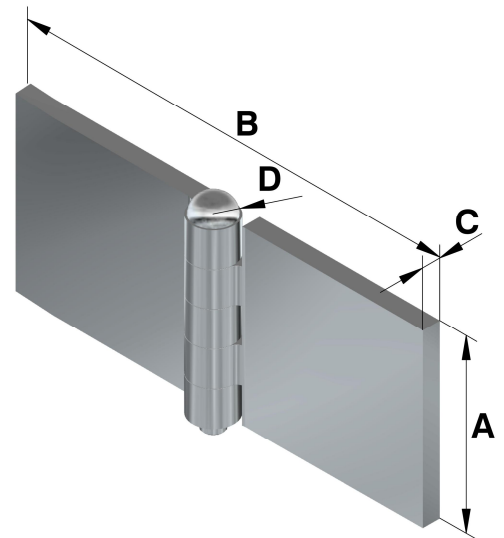
## Profilscharniere und Gelenkbänder nach DIN 31211

### Profilscharniere 5mm

mit Halbrundkopfstift

FVS mit festem Edelstahlstift

Artikel Nr.			Abmessungen in mm				
Art.Nr.	Ausführung	Werkstoff	A	B	C	D	Stift Ø
		unbehandelt Edelstahl					
86.1168.	FVS	.30	50	60	5	12	6
86.1169.	FVS	.30	50	100	5	12	6



### Profilscharniere 6mm

mit Halbrundkopfstift

FES mit festem Stahlstift

FMS mit festem Messingstift

Artikel Nr.				Abmessungen in mm				
Art.Nr.	Ausführung		Werkstoff	A	B	C	D	Stift Ø
			unbehandelt Stahl					
86.1079.	FES	-	.00	40	160	6	15	8
86.1080.	FES	-	.00	45	160	6	15	8
86.1081.	FES	-	.00	45	200	6	15	8
86.1082.	FES	-	.00	45	240	6	15	8
86.1083.	FES	FMS	.00	50	160	6	15	8
86.1084.	FES	FMS	.00	50	200	6	15	8
86.1085.	FES	FMS	.00	50	240	6	15	8
86.1086.	FES	FMS	.00	60	160	6	15	8
86.1087.	FES	FMS	.00	60	200	6	15	8
86.1088.	-	FMS	.00	60	240	6	15	8
86.1089.	FES	FMS	.00	70	160	6	15	8
86.1090.	FES	FMS	.00	70	200	6	15	8
86.1091.	FES	FMS	.00	70	240	6	15	8
86.1092.	FES	FMS	.00	80	160	6	15	8
86.1093.	FES	FMS	.00	80	200	6	15	8
86.1094.	FES	FMS	.00	80	240	6	15	8
86.1095.	FES	-	.00	80	300	6	15	8
86.1096.	FES	FMS	.00	100	160	6	15	8
86.1097.	FES	FMS	.00	100	200	6	15	8
86.1098.	FES	FMS	.00	100	240	6	15	8

