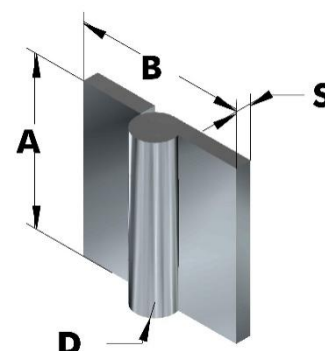


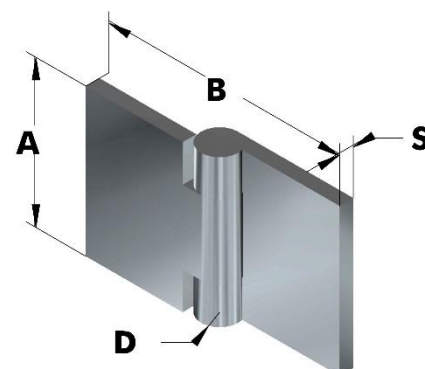
## Profilscharniere und Gelenkbänder nach DIN 31211

Art.Nr.:6059 Profilscharnier  
mit vernietetem Stift



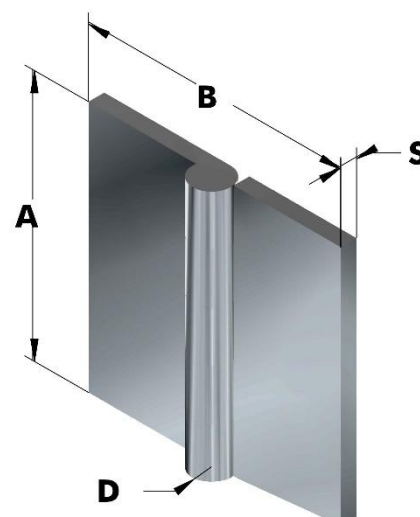
Artikel Nr.				Abmessungen in mm					
Serie	Ausführung	Werkstoff		A	B	D	E	S	Stift Ø
		unbehandelt	unbehandelt						
		Stahl	Edelstahl						
6059	.01	.00	-	32	32	8	4	3	4
6059	.02	.00	-	32	50	8	4	3	4
6059	.03	.00	.30	50	50	8	4	3	4
6059	.04	.00	-	50	80	8	4	3	4
6059	.05	.00	-	50	50	12	6	5	6
6059	.06	.00	.30	50	80	12	6	5	6
6059	.07	.00	-	50	100	8	4	3	4

Art.Nr.:6060 Profilscharnier  
mit vernietetem Stift



Artikel Nr.				Abmessungen in mm					
Serie	Ausführung	Werkstoff		A	B	D	E	S	Stift Ø
		unbehandelt	unbehandelt						
		Stahl	Edelstahl						
6060	.02	.00	-	32	50	8	4	3	4
6060	.03	.00	.30	50	50	8	4	3	4
6060	.04	-	.30	50	80	8	4	3	4
6060	.05	.00	-	50	50	12	6	5	6
6060	.06	.00	-	50	80	12	6	5	6

Art.Nr.:6061 Profilscharnier  
mit vernietetem Stift



Artikel Nr.				Abmessungen in mm					
Serie	Ausführung	Werkstoff		A	B	D	E	S	Stift Ø
		unbehandelt	unbehandelt						
		Stahl	Edelstahl						
6061	.01	.00	.30	80	80	12	6	5	6
6061	.02	.00	-	80	130	12	6	5	6
6061	.03	.00	-	125	80	12	6	5	6
6061	.04	.00	-	80	80	20	10	8	10
6061	.05	.00	-	80	130	20	10	8	10
6061	.06	.00	-	125	130	20	10	8	10