

Art. Nr.: **6874** (gelocht und gesenkt)

mit konstantem Drehmoment

Raststellungen alle 30° von 0° bis 270°.
Mit 4 verschiedenen Rastmomenten erhältlich.

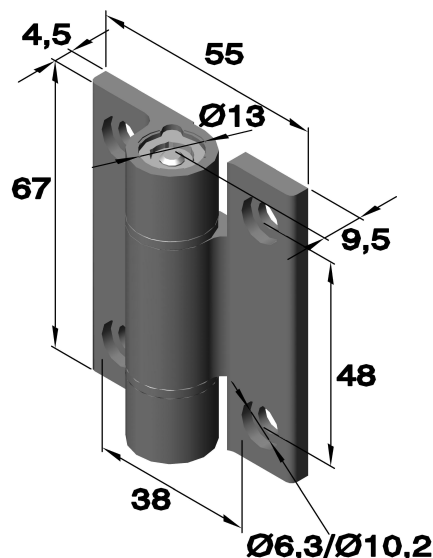
Auch erhältlich als:

Freischwingendes Scharnier siehe Kapitel „Scharniere“

Federscharnier siehe Kapitel „Federscharniere“

Drehmomentscharnier siehe Kapitel

„Drehmoment- und Rastscharniere“

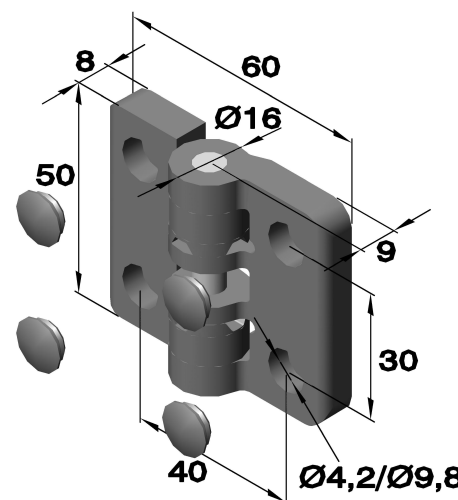


Artikel Nr.			Drehmoment in Nm
Serie	Ausführung	Werkstoff	
		Alu 6060 T5	
6874	.01	.77	1,8
6874	.02	.77	2,5
6874	.03	.77	3,2
6874	.04	.77	5,0

Art. Nr.: **6875** (gelocht und gesenkt)

mit Edelstahlstift (1.4305)

Raststellungen alle 90°.
Maximal Gewicht der Tür : 1.2 kg für 2 Scharniere.



Artikel Nr.			Drehmoment in Nm
Serie	Ausführung	Werkstoff	
6875	.01	.80 (Elfenbein)	0,5
6875	.02	.80 (schwarz)	0,5

Art. Nr.: **6871** (gelocht und gesenkt)

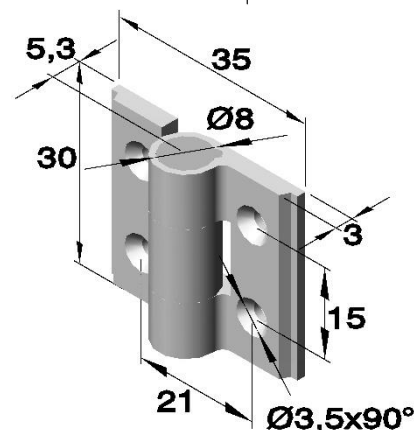
Raststellung alle 30° von 0° bis 270°
Rastmoment ist nicht einstellbar

Auch erhältlich als:

Federscharnier siehe Kapitel „Federscharniere“

Drehmomentscharnier siehe Kapitel

„Drehmoment- und Rastscharniere“



Artikel Nr.				Drehmoment in Nm
Serie	Ausführung	Werkstoff		
		eloxiert farblos	eloxiert schwarz	
				Alu 6060 T5
6871	.06	.71	.77	0,3