

Art. Nr.: 150.HG-FH128 (gelocht und gesenkt)



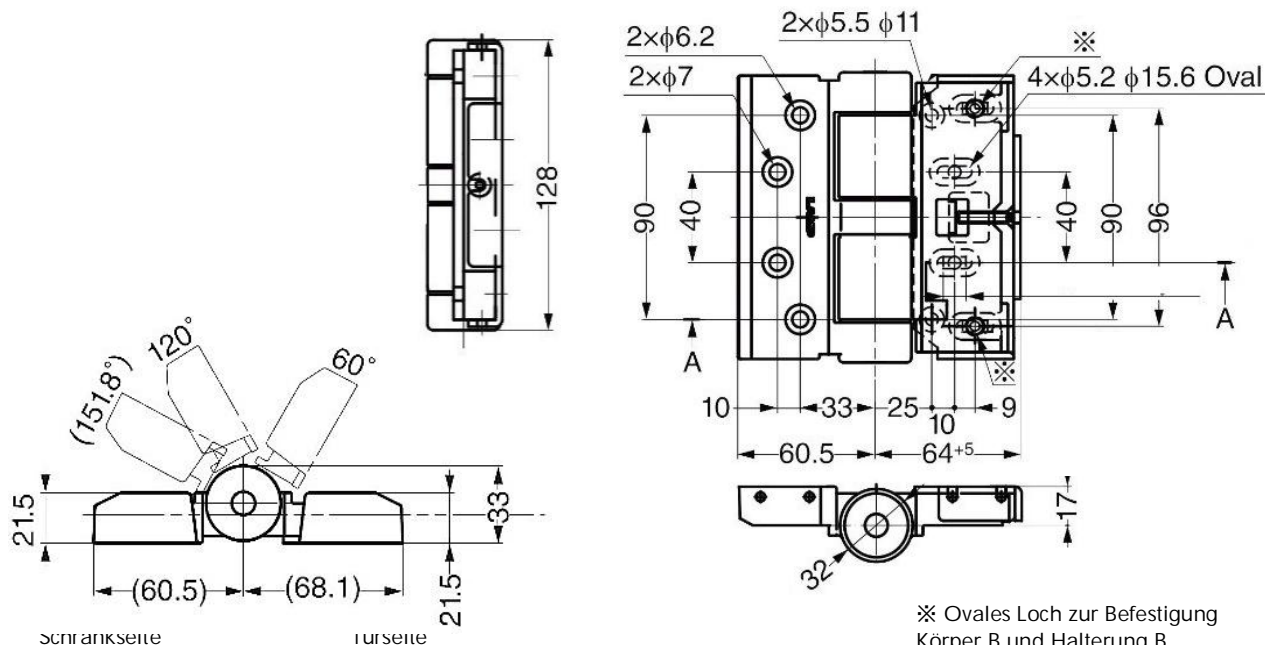
Raststellungen: bei 60 ° und 120 °.

Die Tiefen- und Horizontaleinstellung kann auch nach der Installation vorgenommen werden.

Fluorharzscheibe am Rotationsteil sorgt für einen reibungslosen Betrieb.



| Artikel Nr. | | Rastmoment in Nm/Paar |
|--------------|------------|--------------------------|
| Serie | Werkstoff | |
| 150.HG-FH128 | Zamak | 10 |
| | vernickelt | |



[Ausschnittdimensionen]

