

## Rastscharniere

Art. Nr.: 150. HG-RCT12-C (gelocht und gesenkt)



Der Ratschenmechanismus hält alle 5° von der geschlossenen bis in die geöffnete Position.

Die Reibungsfunktion (Widerstand) gewährleistet eine sichere Bedienung.

Stellen Sie sicher, dass der Schrank eine ausreichende Festigkeit hat. Ansonsten kann der Ratschenmechanismus nicht funktionieren.

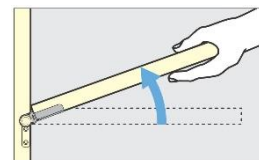
Wenn die Einbaubreite des Scharniers mehr als 400 mm beträgt, kann der Ratschenmechanismus nicht simultan links und rechts funktionieren.

Paarweise verwenden.

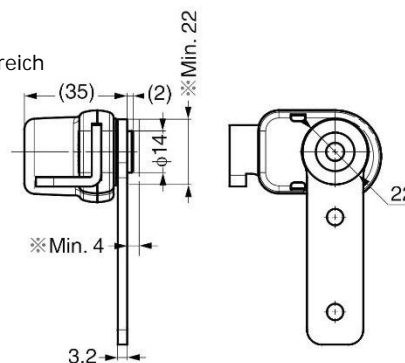
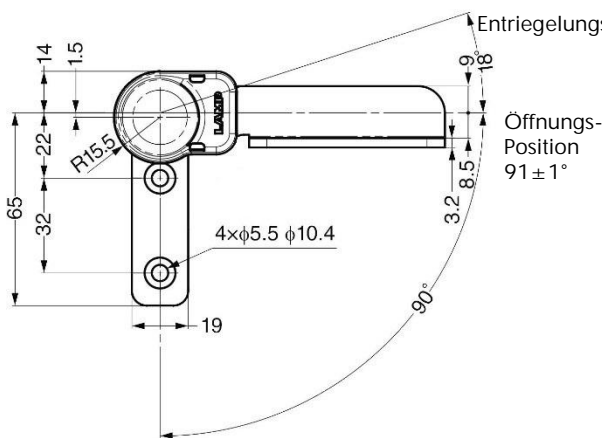
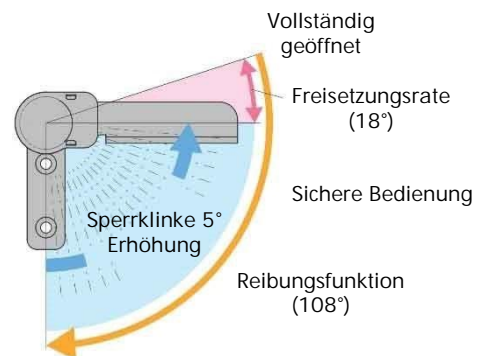
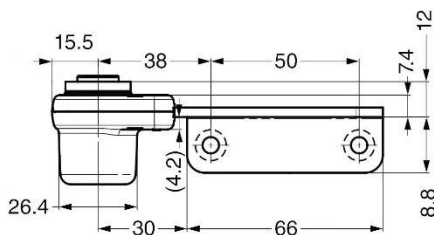


[Sperrfreigabe]

Artikel Nr.		Zulässiger Moment Nm/Paar
Serie	Werkstoff vernickelt Stahl	
150.HG-RCT12-C	.01	40



Den Deckel vollständig öffnen, um den Ratschenmechanismus freizugeben.



Ein Freistich für den Bereich ※ ist erforderlich. Rechte Variante dargestellt.