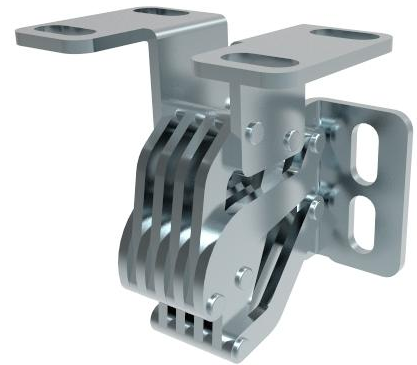


## Scharniere für den verdeckten Einbau

Art.Nr.:91.1071.03

Scharnier für unsichtbaren Anschlag  
Öffnungswinkel ca.110°



| Artikel Nr. |            |                   |                          |
|-------------|------------|-------------------|--------------------------|
| Serie       | Ausführung | Werkstoff         |                          |
|             |            | verzinkt<br>Stahl | unbehandelt<br>Edelstahl |
| 91.1071     | .03        | .04               | .30                      |

