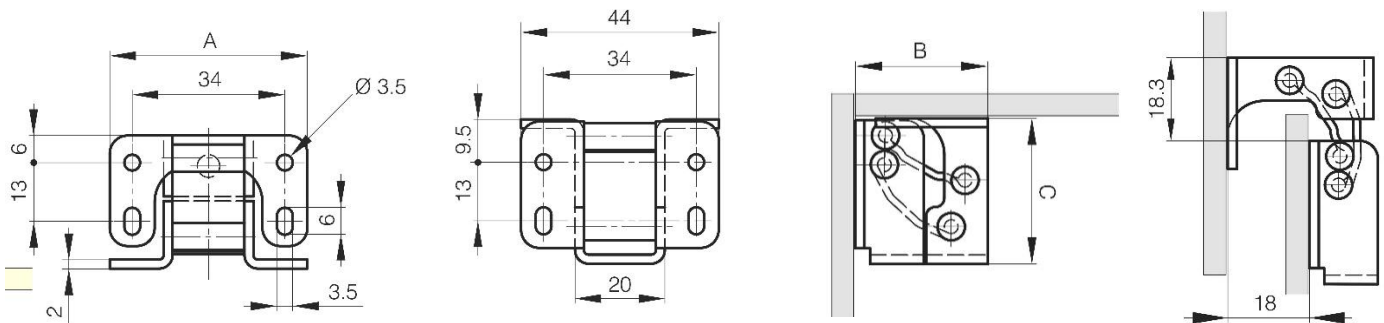
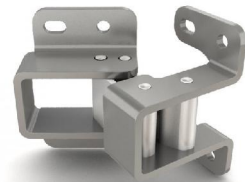


Scharniere für den verdeckten Einbau

Art.Nr.:6069

Scharnier für unsichtbaren Anschlag mit Öffnungswinkel 90°

Artikel Nr.				Abmessungen in mm		
Serie	Ausführung	Werkstoff		A	B	C
		verzinkt Stahl	unbehandelt 1.4404			
6069	.04	.04	.35	44	29	32



Art.Nr.:6069

Scharnier für unsichtbaren Anschlag mit Öffnungswinkel 125°

Artikel Nr.				Abmessungen in mm		
Serie	Ausführung	Werkstoff		A	B	C
		verzinkt Stahl	unbehandelt 1.4404			
6069	.18	.04	.35	44	29	32

