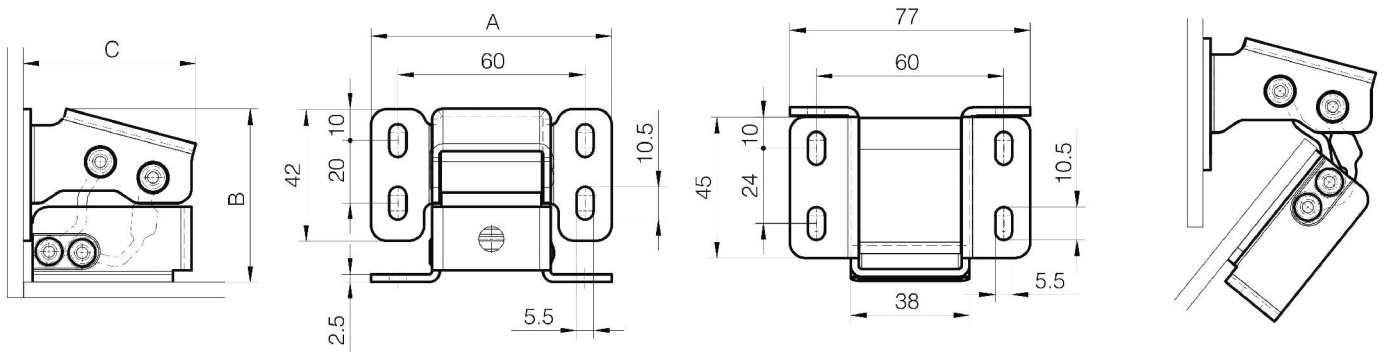


Scharniere für den verdeckten Einbau

Art.Nr.:6069

Scharnier für unsichtbaren Anschlag mit Öffnungswinkel 125°

Artikel Nr.				Abmessungen in mm		
Serie	Ausführung	Werkstoff		A	B	C
		verzinkt Stahl	unbehandelt 1.4404			
6069	.19	04	.35	77	55,2	54



Art.Nr.:6589

Scharnier für unsichtbaren Anschlag mit Öffnungswinkel 110°
Verstärkte Ausführung; Im Test öffnen und schließen 2 Scharniere eine Tür (1m x 1m) von 25 kg 10.000-mal.
Gelenke aus anodisiertem Aluminium

Artikel Nr.		Abmessungen in mm		
Serie	Werkstoff	A	B	C
	verzinkt Stahl			
6589	.04	102	80,5	76

