

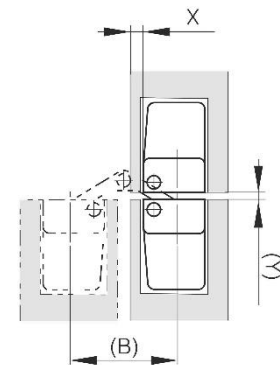
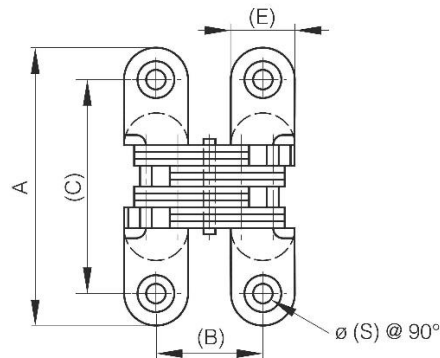
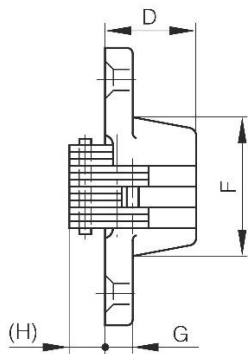
Scharniere für den verdeckten Einbau

Art.Nr.:6069

mit Anschlag mit Öffnungswinkel 180°
Gelenkarm aus Edelstahl



Artikel Nr.			Abmessungen in mm										
Serie	Ausführung	Werkstoff	A	B	C	D	E	F	G	H	S	X	Y
		verchromt Zamak											
6069	.09	.53	43	18	32	13	11	22	5	5	3.5	≤2,3	0.8
6069	.10	.53	45	22.7	32	18.5	13	19	5	6	3.5	≤3	0.8
6069	.11	.53	60	22.2	47	18.5	13	33	6.5	6.5	4.3	≤3	1
6069	.12	.53	70	26.6	53	23	16.1	35	7	9	4.6	≤3.5	1.2
6069	.13	.53	100	33.2	80	27.5	20	52	9.5	9.5	5.3	≤4.8	1.8



Art.Nr.:6069

Scharnier für unsichtbaren Anschlag mit Öffnungswinkel 180°

Artikel Nr.			Abmessungen in mm						
Serie	Ausführung	Werkstoff	A	B	C	D	E	F	S
		satiniert Edelstahl 1.4301							
6069	.14	.30	50	19	38	14	18.2	11	2.7

