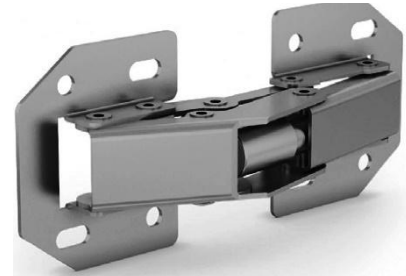


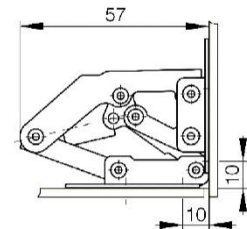
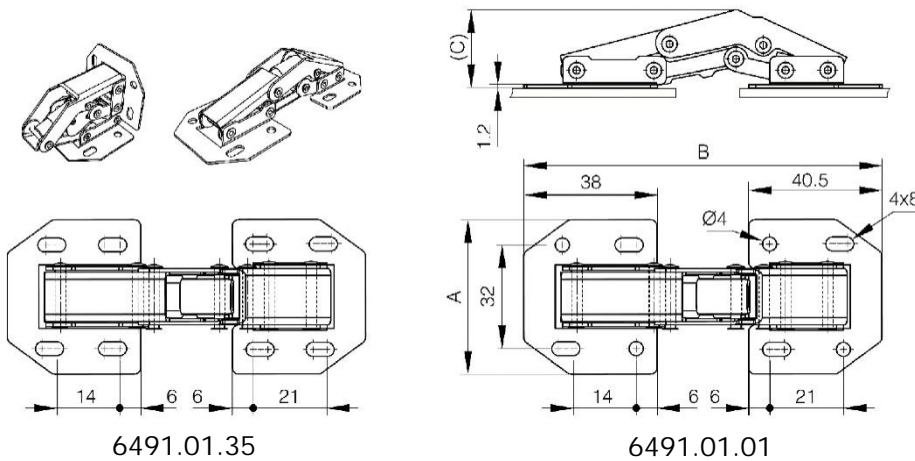
## Scharniere für den verdeckten Einbau

### Art.Nr. 6491

Scharniere für unsichtbaren Anschlag mit Öffnungswinkel 90°

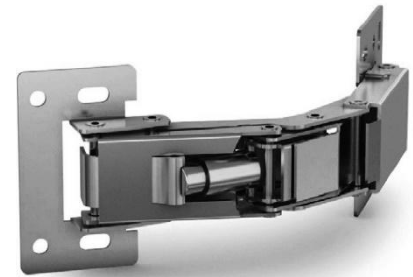


Artikel Nr.		Werkstoff		Abmessungen in mm		
Serie	Ausführung	vernickelt	unbehandelt	A	B	C
		Stahl	Edelstahl 1.4401			
6491	.01	.01	-	44	104,5	26
6491	.01	-	.35	44	104,5	26



### Art.Nr. 6492

Scharniere für unsichtbaren Anschlag mit Öffnungswinkel 150°



Artikel Nr.		Werkstoff		Abmessungen in mm		
Serie	Ausführung	vernickelt	unbehandelt	A	B	C
		Stahl	Edelstahl			
6492	.01	.01	.33	52	112	81

