

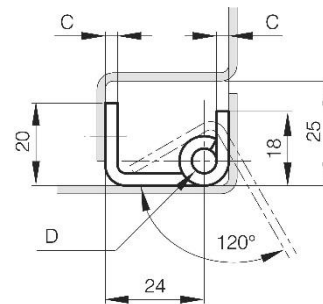
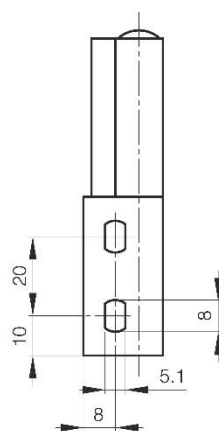
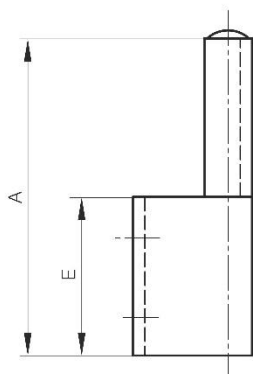
Scharniere für den verdeckten Einbau

Art.Nr.:6127

Scharnier für unsichtbaren Anschlag mit Öffnungswinkel 120°
mit ausziehbarem Stift
Scharnier kann links oder rechts eingebaut werden



Artikel Nr.				Abmessungen in mm			
Serie	Ausführung	Werkstoff		A	C	D	E
		unbehandelt	unbehandelt				
		Stahl	Edelstahl				
6127	.01	.00	.30	80	3	6	40



Art.Nr.:6127

Scharnier für unsichtbaren Anschlag mit Öffnungswinkel 100°
mit ausziehbarem Stift
Scharnier kann links oder rechts eingebaut werden



Artikel Nr.				Abmessungen in mm			
Serie	Ausführung	Werkstoff		A	C	D	E
		unbehandelt	unbehandelt				
		Stahl	Edelstahl				
6127	.02	.00	.30	80	2	4	40

