

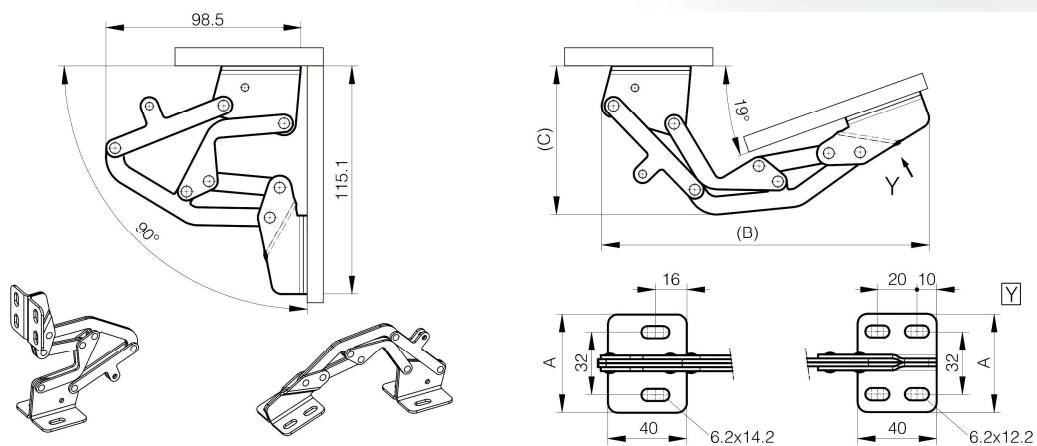
Scharniere für den verdeckten Einbau

Art.Nr.:6214

Nur für horizontale Anwendung.
Halteplatte aus Stahl.



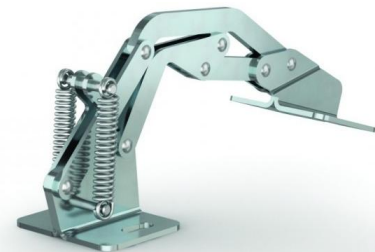
Artikel Nr.			Abmessungen in mm		
Serie	Ausführung	Werkstoff	A	B	C
		verzinkt Stahl			
6214	(Ohne Feder) .01	.04	50	166	74,7



Art.Nr.:6214

Nur für horizontale Anwendung.
Halteplatte aus Stahl.

Drehmoment der Feder öffnend: 1 N.m / Scharnier
Drehmoment der Feder schließend: 3 N.m / Scharnier



Artikel Nr.			Abmessungen in mm		
Serie	Ausführung	Werkstoff	A	B	C
		verzinkt Stahl			
6214	(Mit Feder) .02	.04	50	166	74,7

