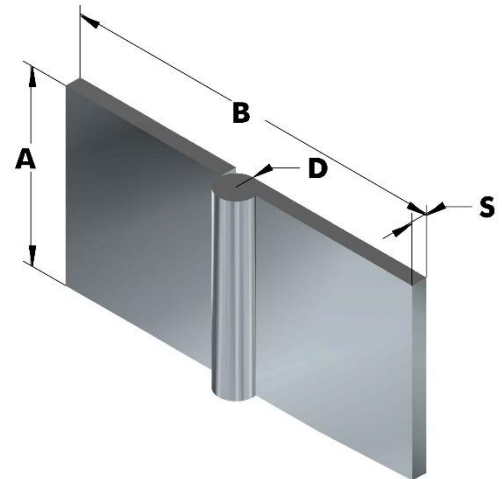


schwere Scharniere

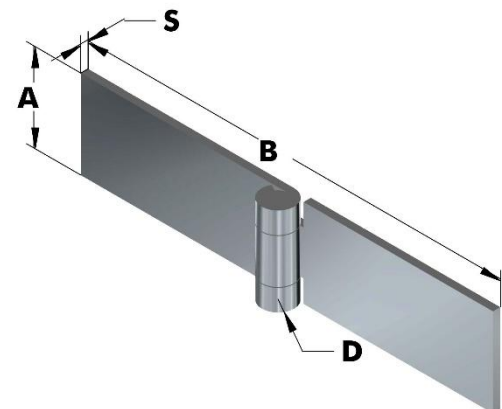
Art.Nr.:6024 Profilstahlscharnier
mit ausziehbarem Messingstift

Artikel Nr.			Abmessungen in mm				
Serie	Ausführung	Werkstoff	A	B	D	S	Stift Ø
		unbehandelt					
6024	.01	Edelstahl	60	120	12	5	6



Art.Nr.:6012
mit festem Stahlstift, Bohrungen auf Anfrage

Artikel Nr.			Abmessungen in mm				
Serie	Ausführung	Werkstoff	A	B	D	S	Stift Ø
		unbehandelt Stahl					
6012	.01	.00	30	140	11	2,5	6
6012	.03	.00	30	190	12	3	6



Art.Nr.:6014 (gelocht und gesenkt)
mit festem Stift

Artikel Nr.			Abmessungen in mm							
Serie	Ausführung	Werkstoff	A	B	C Ø	D	F	f	S	Stift Ø
		verzinkt Stahl								
6014	.01	.04	30	140	4	11	115	45	2,5	6

