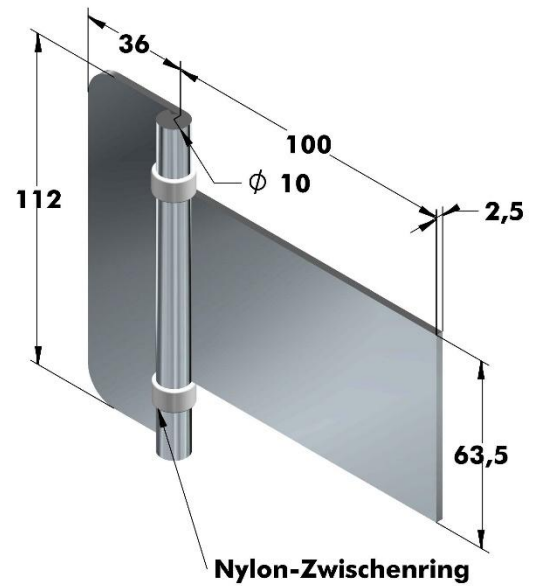


schwere Scharniere

Art.Nr.:6050

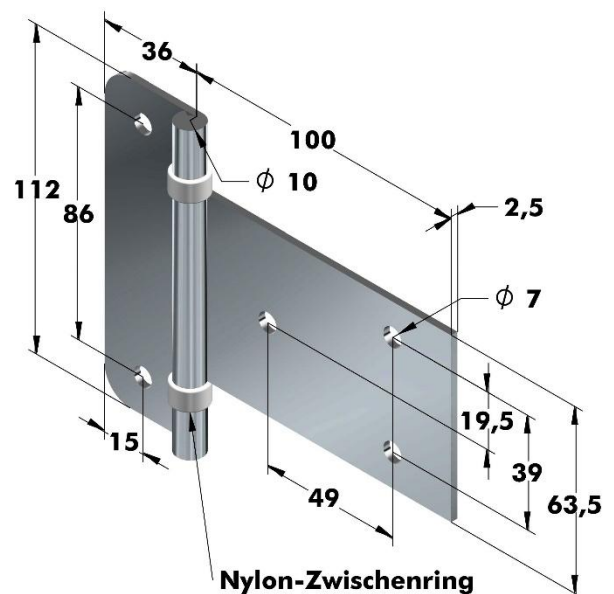
mit ausziehbarem Stift und Nylon-Zwischenring



		Artikel Nr.	
Serie	Ausführung	Werkstoff	
		unbehandelt	unbehandelt
		Stahl	Edelstahl
6050	.01	.00	.30

Art.Nr.:6050 (gelocht)

mit ausziehbarem Stift und Nylon-Zwischenring



		Artikel Nr.	
Serie	Ausführung	Werkstoff	
		unbehandelt	Edelstahl
6050	.02	.30	