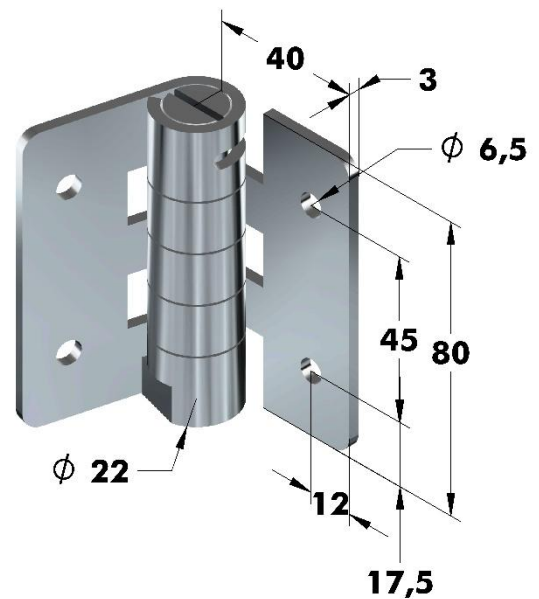


## schwere Scharniere

Art.Nr. 6877.01.30 (gelocht)

Soft-Closing Scharnier  
Öffnet und schließt gedämpft  
Funktion bis 115° gewährleistet  
Drehmoment pro Paar: 2,2 bis 3,0 N.m

Artikel Nr.		
Serie	Ausführung	Werkstoff
		unbehandelt
6877	.01	Edelstahl
		.30



Anschweißgelenke „AG“ mit festem Stahlstift

FES auf Selbstschmierenden Büchsen gelagert und Messing-Zwischenring.

Artikel Nr.					Abmessungen in mm			
Serie	L	Ausführung	Werkstoff		B	H	D	Tragkraft ca. in kg
			unbehandelt	Edelstahl				
AG	60	FES	.00	.30	50	20	10	1000
AG	70	FES	.00	.30	60	25	12	4000
AG	80	FES	.00	.30	60	30	15	5000
AG	100	FES	.00	.30	80	40	20	9000
AG	120	FES	.00	.30	100	50	25	10000
AG	140	FES	.00	.30	120	60	30	10000+

