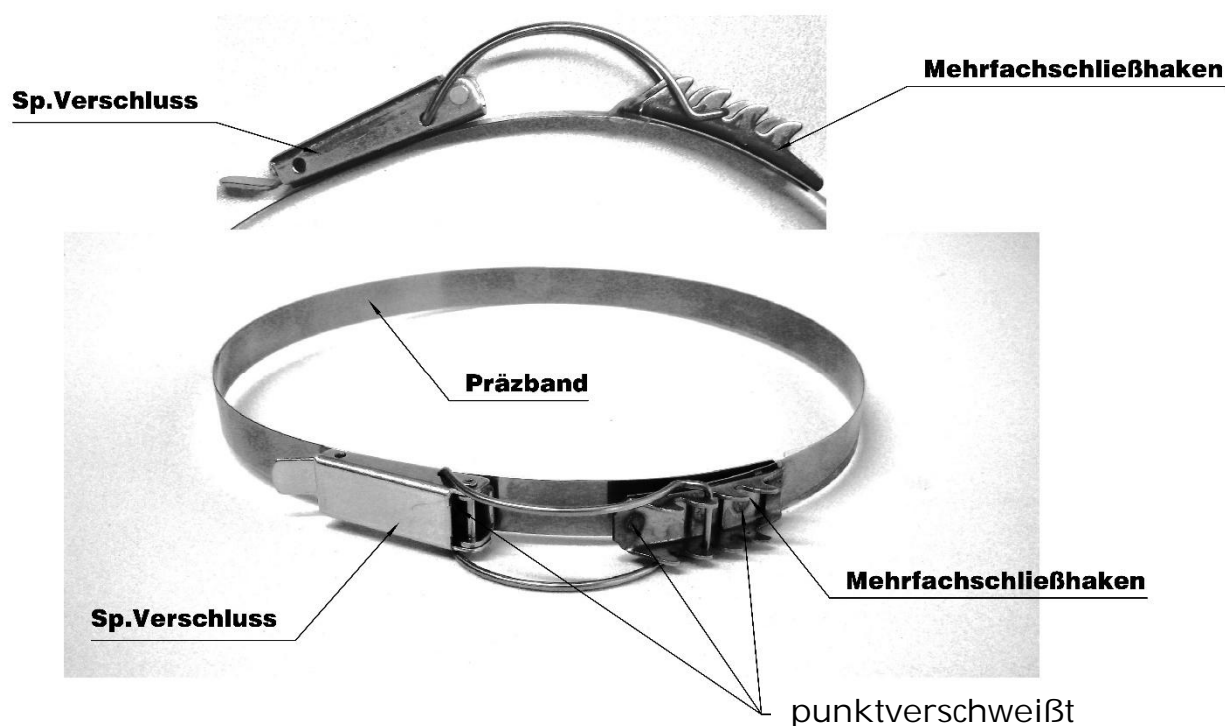


## Spannbänder und Rohrspannverschlüsse

Spannband mit Spannverschluss „Serie 1201“

Kombinations-Beispiel: ohne Feder

- Sp.Verschluss 1201.33/6
- Gegenhaken C-1322-202NB.30
- Präzband 15x1,0mm



Standardabmessungen nach DN-Nennweite (Diameter Nominal)

Artikel Nr.			Abmessungen in mm			
Serie	B Bandbreite	DN	Werkstoff	Ø D	U Umfang	S Bandstärke
			unbehandelt Edelstahl			
1215.	DN 100		.30	Ø 114,3	359	1,0
1215.	DN 125		.30	Ø 139,7	439	1,0
1215.	DN 150		.30	Ø 168,3	529	1,0
1215.	DN 200		.30	Ø 219,1	688	1,0
1215.	DN 250		.30	Ø 273,0	858	1,0
1215.	DN 300		.30	Ø 323,9	1018	1,0

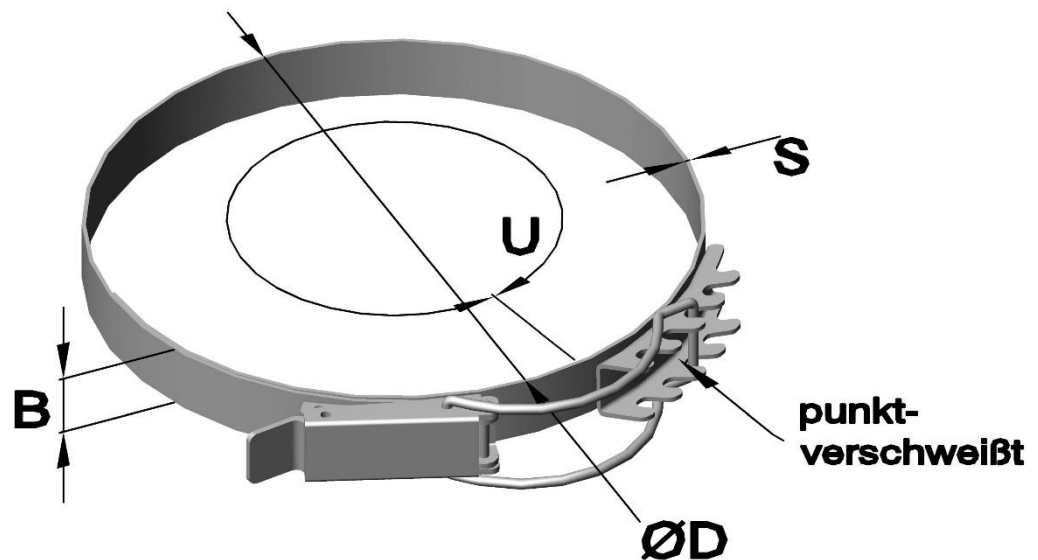
Weitere Kombinationen und Größen möglich

## Spannbänder und Rohrspannverschlüsse

Spannband mit Spannverschluss „Serie 1201“

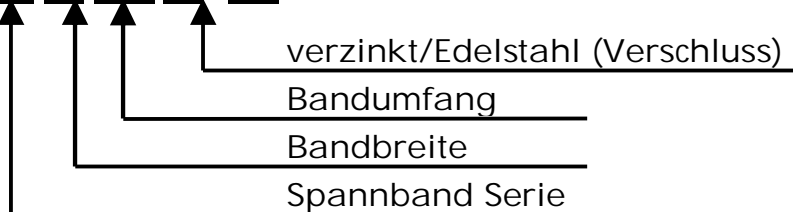
Kombinations-Beispiel: ohne Feder

- Sp.Verschluss 1201.33/6
- Gegenhaken C-1322-202NB.30
- Präzband 15x1,0mm



Bestellbeispiel:

Art.Nr 12 15.361.04 / 30



Artikel Nr.					Abmessungen in mm	
Serie	B Bandbreite	U Umfang in mm	Werkstoff		Ø D	S Bandstärke
			verzinkt	unbehandelt		
			Stahl	Edelstahl		
12	10.	ab 315-bis ∞	.04	.30	ab Ø100-∞	0,4/1,0
12	15.	ab 315-bis ∞	.04	.30	ab Ø100-∞	0,4/1,0
12	20.	ab 315-bis ∞	.04	.30	ab Ø100-∞	0,4/1,0
12	25.	ab 315-bis ∞	.04	.30	ab Ø100-∞	0,4/1,0
12	30.	ab 315-bis ∞	.04	.30	ab Ø100-∞	0,4/1,0
12	35.	ab 315-bis ∞	.04	.30	ab Ø100-∞	0,4/1,0

Weitere Kombinationen und Größen möglich