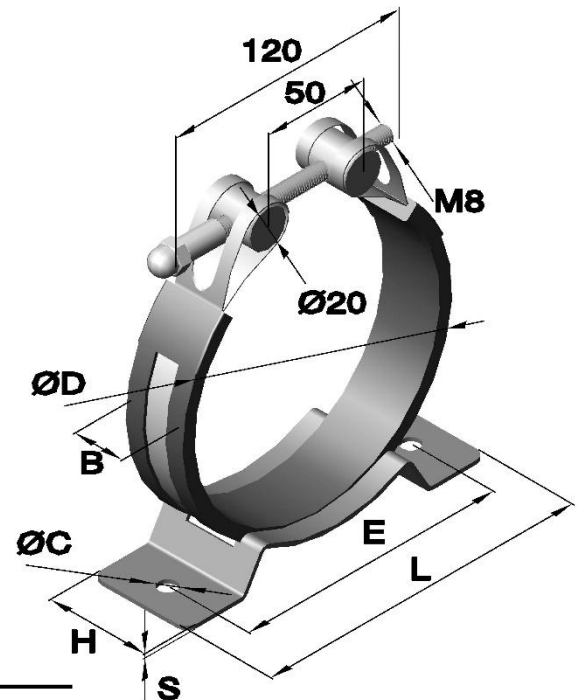


## Spannbänder und Rohrspannverschlüsse

### Gelenkbolzenspannband „Serie 1901“ Typ 2 mit Konsole und C-Gummiprofil

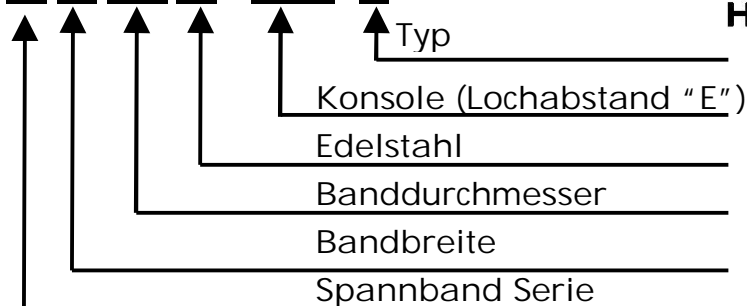
#### Kombinations-Beispiel:

- Präzband 25x0,4mm
- Bolzen Ø20x25mm 1725.QB.30/M8
- Gewindestange M8x120mm



#### Bestellbeispiel:

Art.Nr 19 25 100.30 / K130 / 2



Artikel Nr.					Abmessungen in mm					
Serie	B Bandbreite	Ø D	Werkstoff		Ø C	E	H	L	S	Band
			Edelstahl	Konsole / Typ						
19	25.	ab Ø100-bis ∞ (stufenlos)	.30	/K130 / 2	9	130	50	160	2	25x0,4
19	25.	ab Ø150-bis ∞ (stufenlos)	.30	/K170 / 2	9	170	50	200	2	25x0,4
19	25.	ab Ø200-bis ∞ (stufenlos)	.30	/K220 / 2	9	220	50	250	2	25x0,4

#### Standardabmessungen nach DN-Nennweite (Diameter Nominal)

Artikel Nr.					Abmessungen in mm								
Serie	B Bandbreite	DN	Werkstoff		Typ	Ø D	U	E Konsole	d	L	L1	M	Band
			unbehandelt	Edelstahl									
1925.	DN 100.	30/ 02				Ø 114,3	359	130	20	160	50	M8	25x0,4
1925.	DN 125.	30/ 02				Ø 139,7	439	130	20	160	50	M8	25x0,4
1925.	DN 150.	30/ 02				Ø 168,3	529	130	20	160	50	M8	25x0,4
1925.	DN 200.	30/ 02				Ø 219,1	688	170	20	200	50	M8	25x0,4
1925.	DN 250.	30/02				Ø 273,0	858	170	20	200	50	M8	25x0,4
1925.	DN 300.	30/02				Ø 323,9	1018	170	20	200	50	M8	25x0,4

Weitere Kombinationen und Größen sind möglich.