



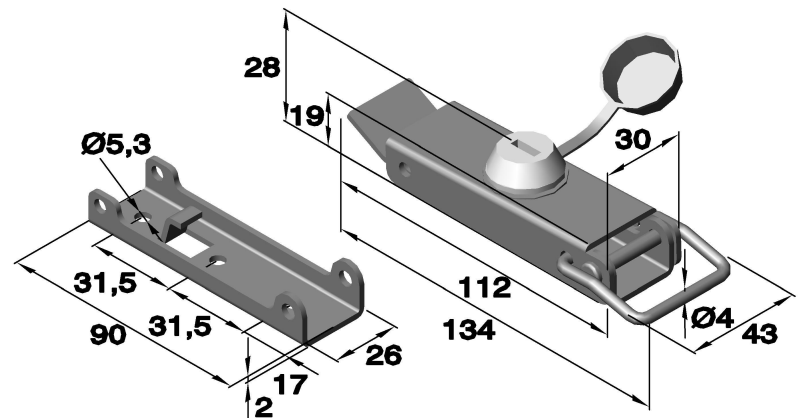
Abschließbare Spannverschlüsse

Art.Nr. 1070 (gelocht)
mit Schloss

Zulässige Zugkraft: 2000 N
Bruchfestigkeit: 4000 N

Passender Gegenhaken: siehe Kapitel „B“
Art.Nr. 1001.__/5

Artikel Nr.	
Serie	Werkstoff
	verzinkt schwarz Stahl
1070	.06/6



Art.Nr. 6370 (gelocht und gesenkt)
mit Schloss

Passender Gegenhaken: siehe Kapitel „B“
Art.Nr. 6375.02.04

Artikel Nr.		
Serie	Werkstoff	
	verzinkt	schwarz KTL beschichtet
	Stahl	Stahl
6370	.04	.07

