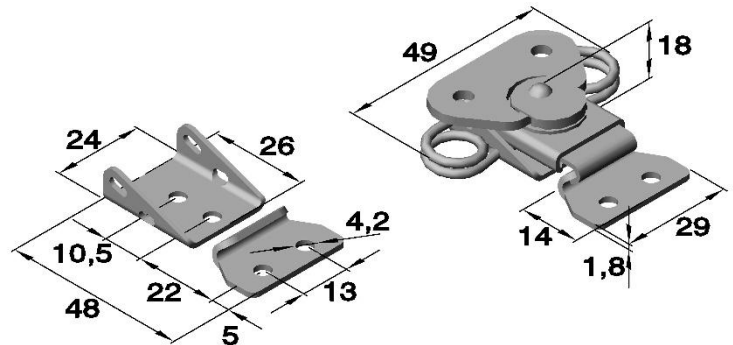


Spannverschlüsse „Butterfly“ Verschlüsse

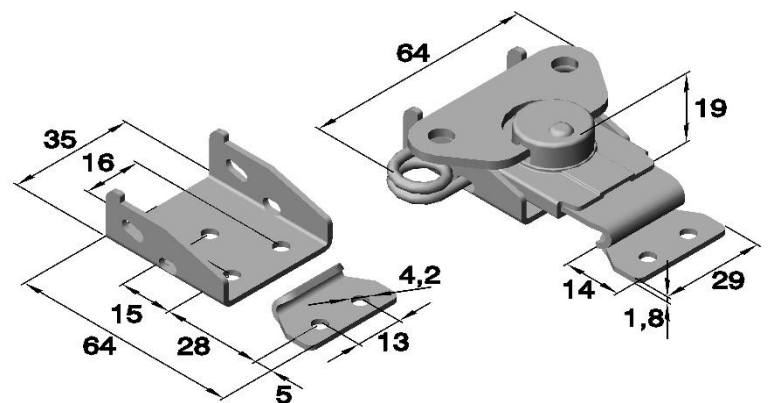
Art.Nr. 100.L 0914 (gelocht)

Artikel Nr.		
Serie	Werkstoff	
	verzinkt	beschichtet schwarz
	Stahl	Stahl
100.L 0914	.04	.07



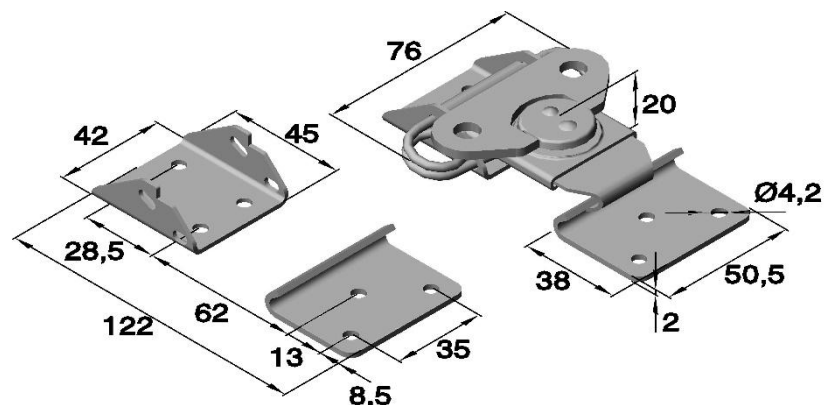
Art.Nr. 100.L 0915 (gelocht)

Artikel Nr.		
Serie	Werkstoff	
	verzinkt	beschichtet schwarz
	Stahl	Stahl
100.L 0915	.04	.07



Art.Nr. 100.L 0925 (gelocht)

Artikel Nr.			
Serie	Werkstoff		
	verzinkt	beschichtet schwarz	poliert
	Stahl	Stahl	Edelstahl
100.L 0925	.04	.07	.33



Art.Nr. 100.L 903/7336 (gelocht)

Einbauöffnung: 32 x 78
Tiefe: 7mm

Artikel Nr.	
Serie	Werkstoff
	verzinkt
	Stahl
100.L 903/7336	z.04

