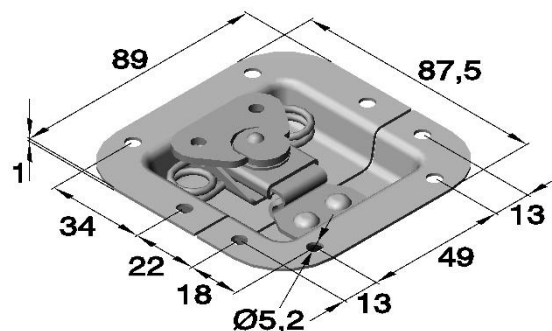


Spannverschlüsse „Butterfly“ Verschlüsse

Art.Nr. 100.L 904/914 (gelocht)

Einbauöffnung: 65 x 64

Tiefe: 13mm

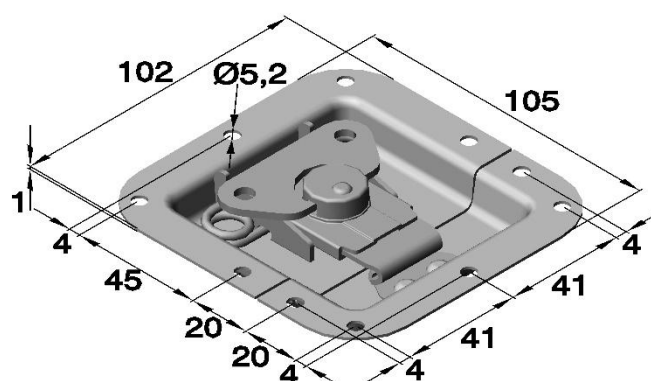


Artikel Nr.	
Serie	Werkstoff
	verzinkt
	Stahl
100.L 904/914	.04

Art.Nr. 100.L 905/915 (gelocht)

Einbauöffnung: 78 x 82

Tiefe: 13mm

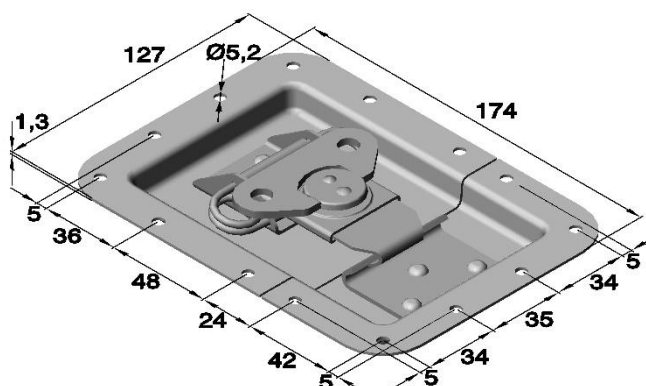


Artikel Nr.			
Serie	Werkstoff		
	verzinkt	beschichtet schwarz	poliert
	Stahl	Stahl	Edelstahl
100.L 905/915	.04	.07	.33

Art.Nr. 100.L 925/530 (gelocht)

Einbauöffnung: 96 x 145

Tiefe: 15,5mm



Artikel Nr.		
Serie	Werkstoff	
	verzinkt	beschichtet schwarz
	Stahl	Stahl
100.L 925/530	.04	.07