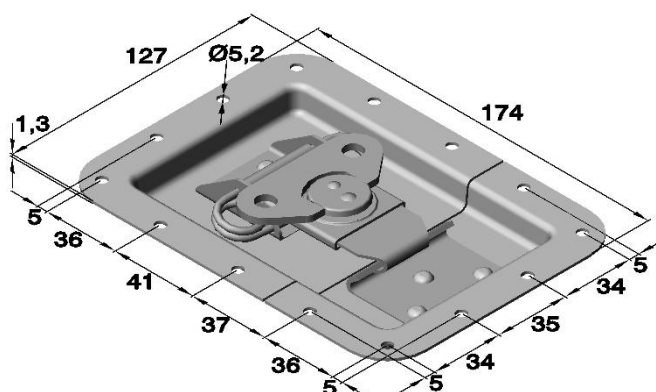


Spannverschlüsse „Butterfly“ Verschlüsse

Art.Nr. 100.L 925/530 (gelocht)

Einbauöffnung: 96 x 145

Tiefe: 15,5mm

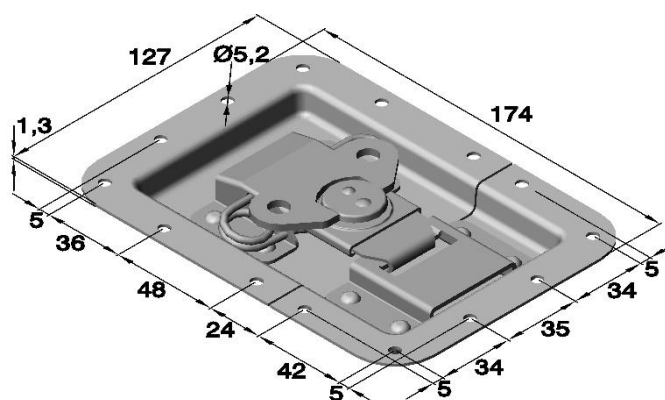


Artikel Nr.	
Serie	Werkstoff
	poliert
	Edelstahl
100.L 925/530	.33

Art.Nr. 100.L 944/530 (gelocht)

Einbauöffnung: 96 x 145

Tiefe: 15,5mm

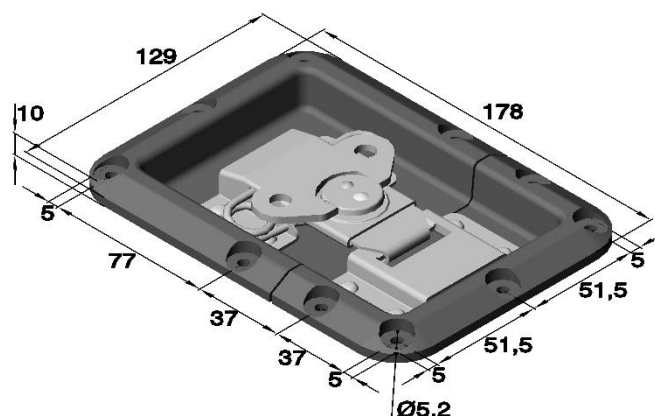


Artikel Nr.	
Serie	Werkstoff
	verzinkt
	Stahl
100.L 944/530	.04

Art.Nr. 100.L 944/2525 (gelocht)

Einbauöffnung: 94 x 143

Tiefe: 9mm



Artikel Nr.	
Serie	Werkstoff
	schwarz
	ABS-Kunststoff
100.L 944/2525	.87