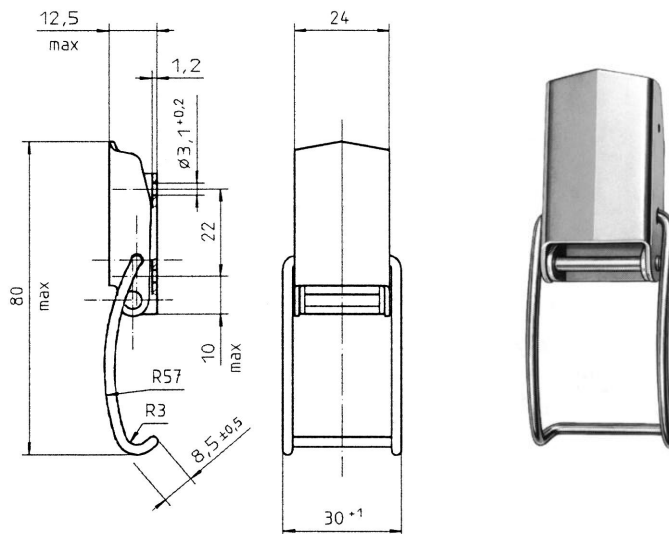


Spannverschlüsse mit Drahtbügel

Art.Nr. 1429L (gelocht)

Zugbelastung max. 1100 N
Betriebslast 800 N

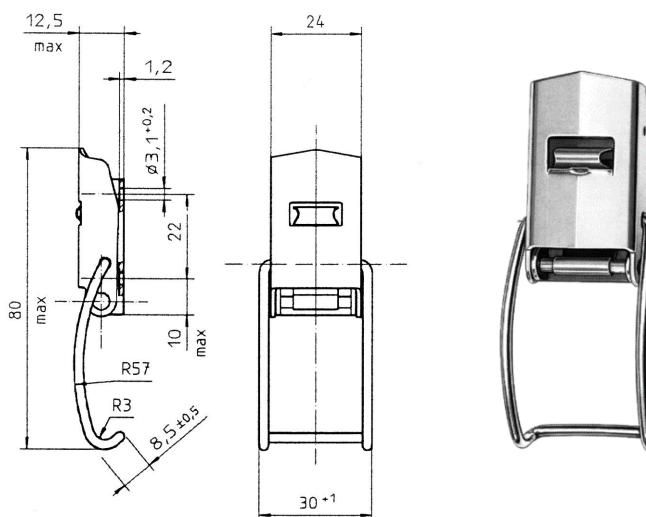
Serie	Artikel Nr.	
	Werkstoff	
	verzinkt Stahl	unbehandelt Edelstahl
1429L02-3-	1AG	1BP



Art.Nr. 1429L (gelocht)

Zugbelastung max. 1100 N
Betriebslast 800 N

Serie	Artikel Nr.	
	Werkstoff	
	verzinkt Stahl	unbehandelt Edelstahl
1429L02-3X	1AG	1BP



Passender Gegenhaken

Serie	Artikel Nr.	
	Werkstoff	
	verzinkt Stahl	unbehandelt Edelstahl
1429L9-	1AG	1BP

