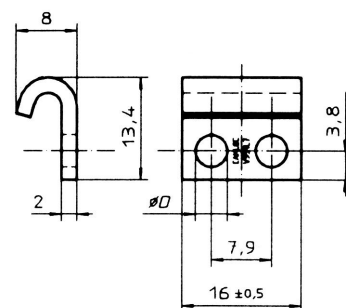
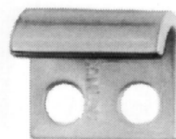


Spannverschlüsse einstellbar

Gegenhaken zur Serie V951L

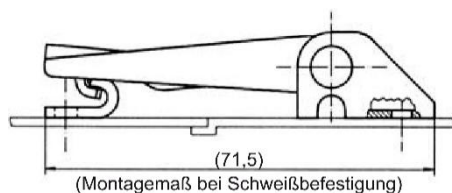
	verzinkt	Edelstahl
	verchromt	
Zugbelastung max.	2300 N	1500 N
Betriebsbelastung	1550 N	1000 N



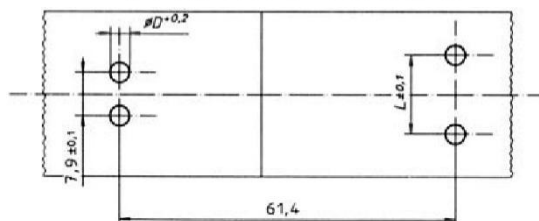
Artikel Nr.		Werkstoff			Abmessungen in mm
Serie	verzinkt Stahl	verchromt Stahl	unbehandelt Edelstahl	D	
V951L7-	1AGV	1AD	1BP	3,6	
V951L7-	5AGV	-	5BP	4,2	
V951L7-	2AZ	-	2BP	ohne Bohrung	

Bohrbild für Spannverschluss offene Basis/Gegenhaken kurz

V951L02-
V951L04-
V951L01-

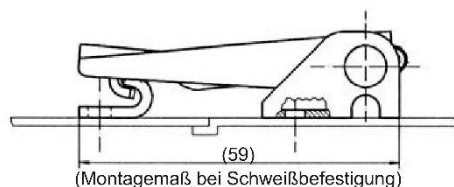


V951L7-

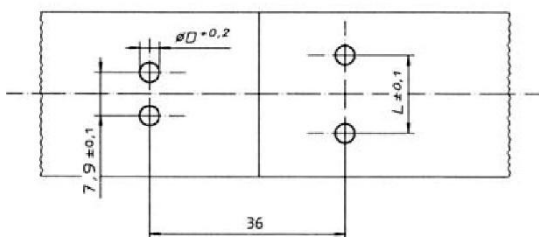


Bohrbild für Spannverschluss verdeckte Basis/Gegenhaken kurz

V951L03-



V951L7-



Loch- Ø und Abstand L entsprechend der Gegenhaken- und Spannverschluss-Ausführung wählen.