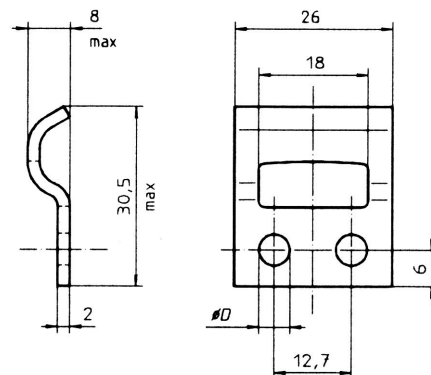


Spannverschlüsse einstellbar

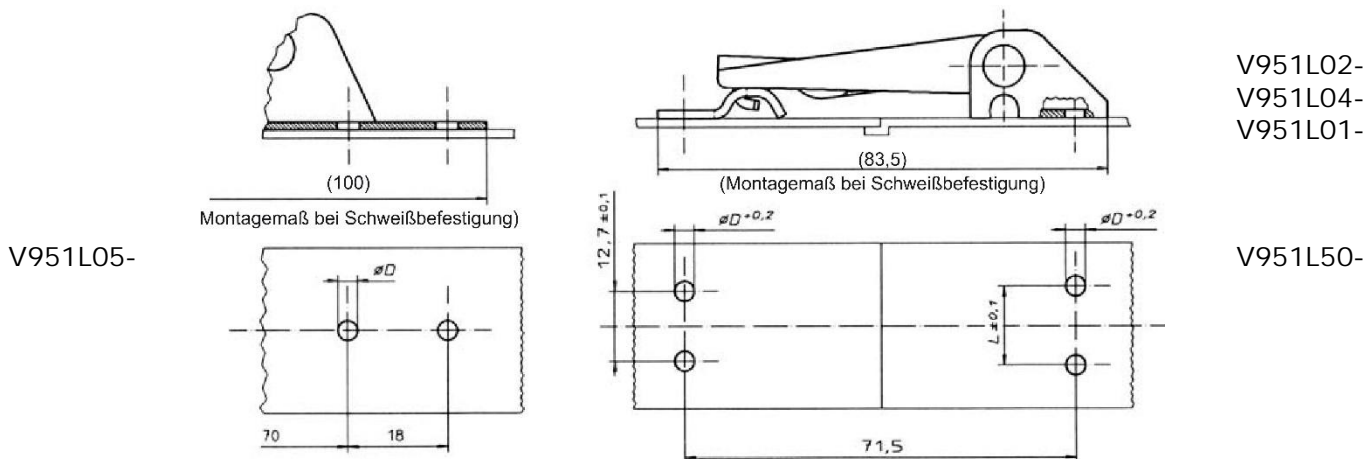
Gegenhaken zur Serie V951L

| | | |
|-------------------|----------|-----------|
| | verzinkt | Edelstahl |
| Zugbelastung max. | 2000 N | 1500 N |
| Betriebsbelastung | 1300 N | 1000 N |

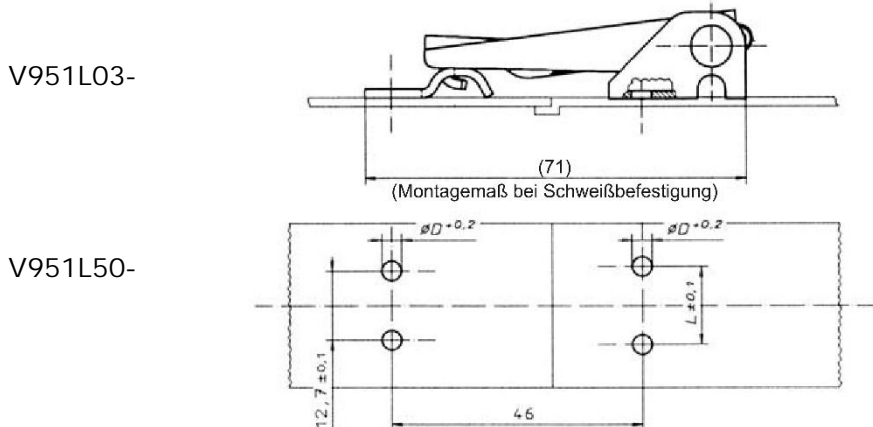


| Serie | Artikel Nr. | | Abmessungen in mm |
|----------|-------------------|--------------------------|-------------------|
| | Werkstoff | | |
| | verzinkt Stahl | unbehandelt Edelstahl | |
| V951L50- | - | 2BP | 3,6 |
| V951L50- | 1AGV | 1BP | 4,2 |
| V951L50- | - | 3BP | ohne Bohrung |

Bohrbild für Spannverschluss offene Basis/Gegenhaken mit Führung



Bohrbild für Spannverschluss verdeckte Basis/Gegenhaken mit Führung



Loch- \varnothing und Abstand L entsprechend der Gegenhaken- und Spannverschluss-Ausführung wählen.