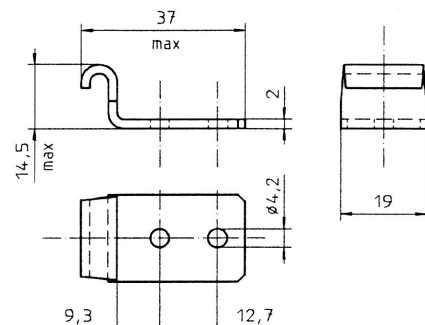


# Spannverschlüsse einstellbar

## Gegenhaken zur Serie V951L

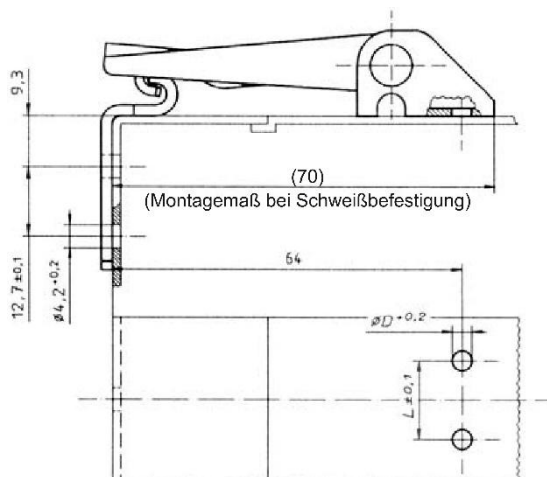
	verzinkt	Edelstahl
Zugbelastung max.	2300 N	1500 N
Betriebsbelastung	1550 N	1000 N



Artikel Nr.		Abmessungen in mm	
Serie	Werkstoff		D
	verzinkt	unbehandelt	
	Stahl	Edelstahl	
V951L52-	1AGV	1BP	4,2

### Bohrbild für Spannverschluss offene Basis/Gegenhaken mit Eckbefestigung

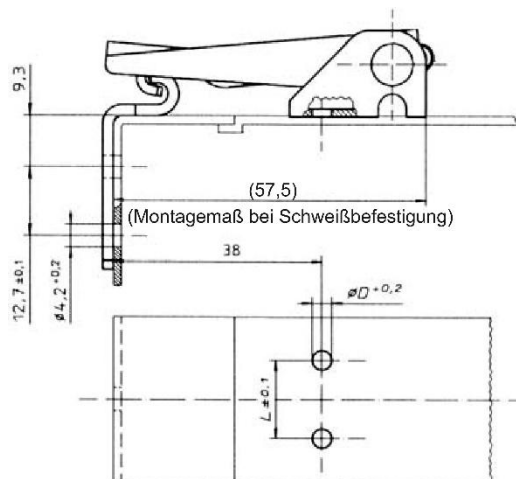
V951L02-  
V951L04-  
V951L01-



V951L52-

### Bohrbild für Spannverschluss verdeckte Basis/Gegenhaken mit Eckbefestigung

V951L03-



V951L52-

Loch-  $\varnothing$  und Abstand L entsprechend der Gegenhaken- und Spannverschluss-Ausführung wählen.