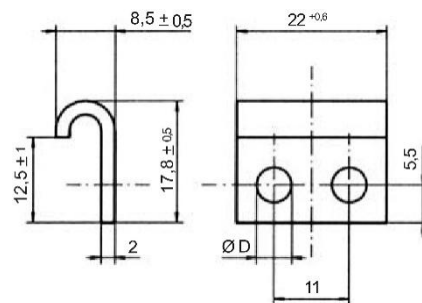


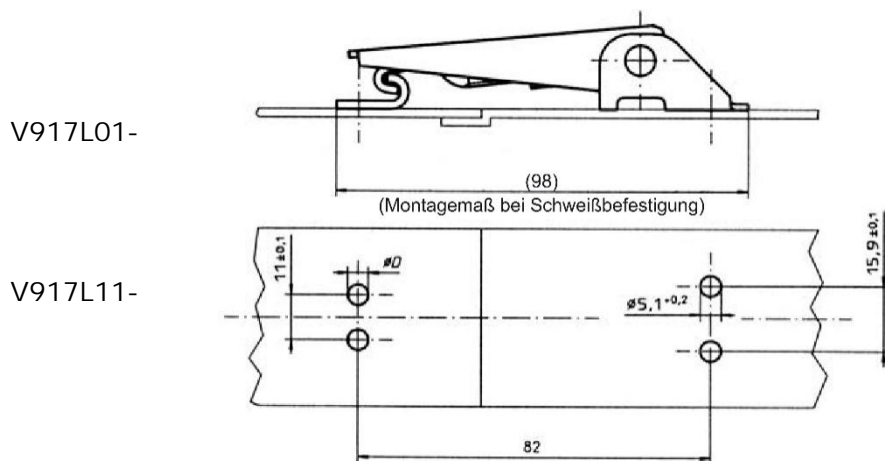
Spannverschlüsse einstellbar

Gegenhaken zur Serie V917L01
V17L12

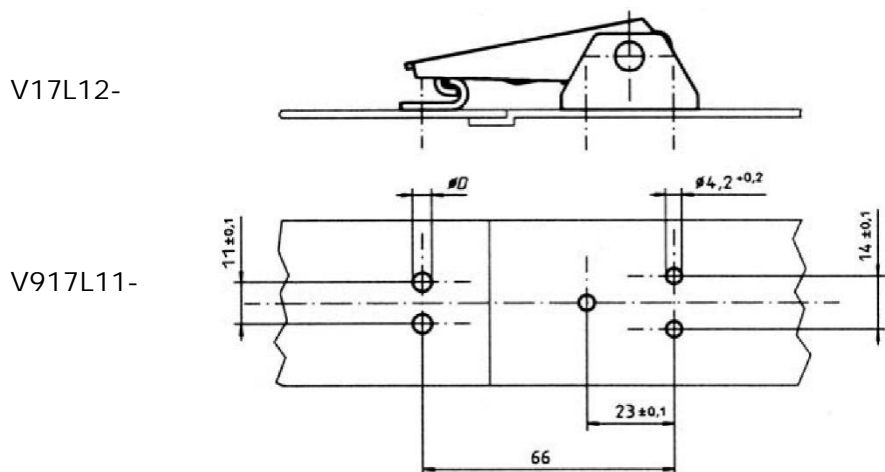


Artikel Nr.		Abmessungen in mm	
Serie	Werkstoff		D
	verzinkt	unbehandelt	
	Stahl	Edelstahl	
V917L11-1-	3AG	-	4,2
V917L11-1-	1AG	1BP	5,1

Bohrbild für Spannverschluss offene Basis/Gegenhaken kurz



Bohrbild für Spannverschluss hohe Basis/Gegenhaken kurz



Loch- Ø und Abstand L entsprechend der Gegenhaken- und Spannverschluss-Ausführung wählen.