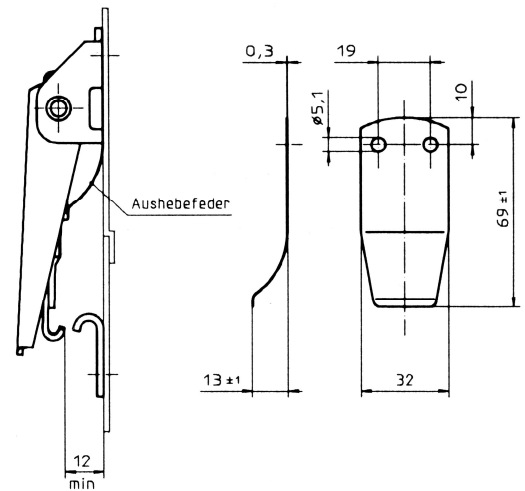


Spannverschlüsse einstellbar

Zubehör

Art.Nr. V18L45

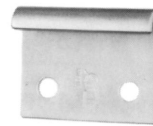
Artikel Nr.	
Serie	Werkstoff
	unbehandelt
V18L45-	Edelstahl
	1BP



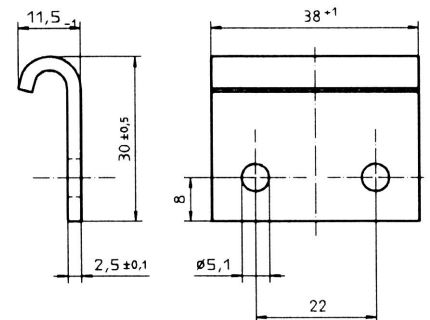
Gegenhaken zur Serie V18L01

verzinkt Edelstahl

Zugbelastung max. 6000 N 4600 N
Betriebslast 4200 N 3100 N

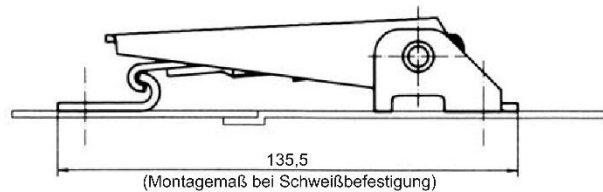


Artikel Nr.			Abmessungen in mm
Serie	Werkstoff		
	verzinkt	unbehandelt	D
Stahl	Edelstahl		
V18L13-1-	1AA	1BF	5,1
V18L13-1-	-	2BF	ohne Bohrung



Bohrbild für Spannverschluss/Gegenhaken kurz

V18L01-



V18L13-

