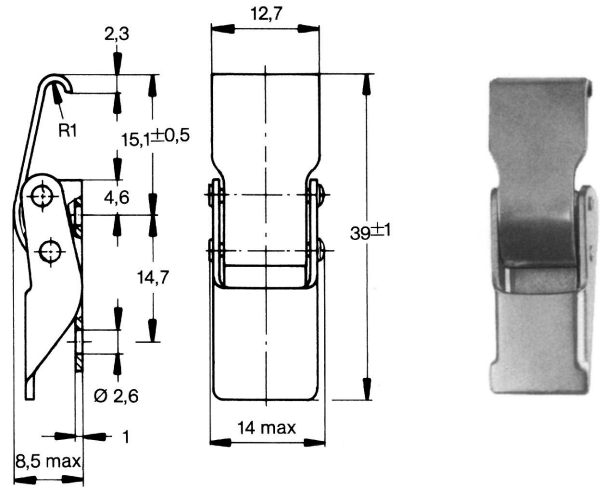


Spannverschlüsse mit Blechbügel

Art.Nr. V934L (gelocht)

Zugbelastung max. 550 N
Betriebslast 310 N

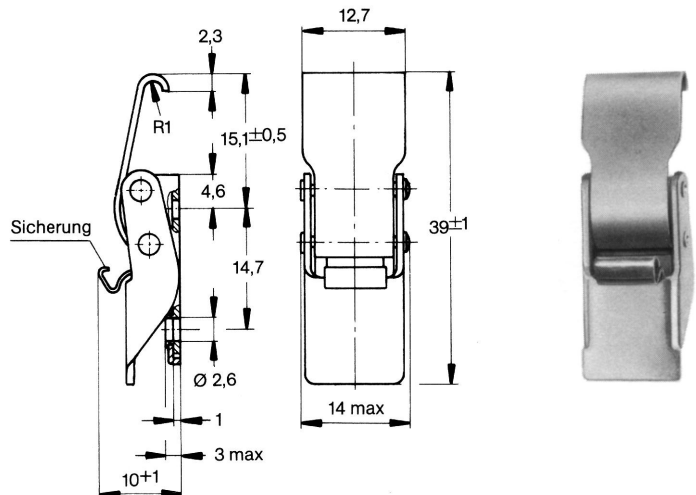
Artikel Nr.		
Serie	Werkstoff	
	unbehandelt	verzinkt
V934L01-1-1	Edelstahl BP	Stahl AGV



Art.Nr. V934L (gelocht)

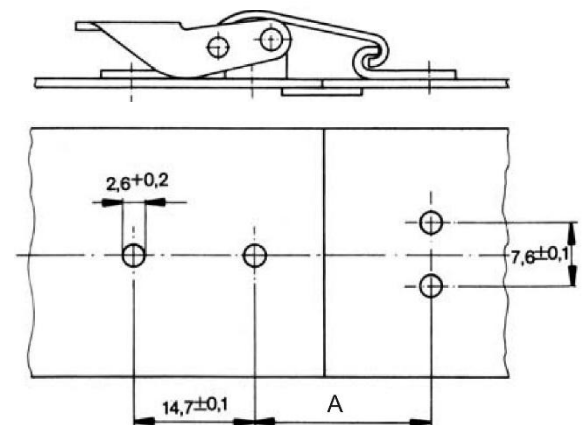
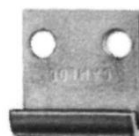
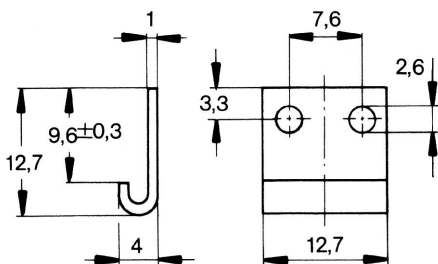
Zugbelastung max. 550 N
Betriebslast 310 N

Artikel Nr.		
Serie	Werkstoff	
	unbehandelt	verzinkt
V934L01-1X-1	Edelstahl BP	Stahl AGV



Passender Gegenhaken

Artikel Nr.		
Serie	Werkstoff	
	unbehandelt	verzinkt
V934L02-1	Edelstahl BP	Stahl AGV



A = min. 23,7mm; Toleranzausgleich bzw. Vorspannung beim Einbau berücksichtigen