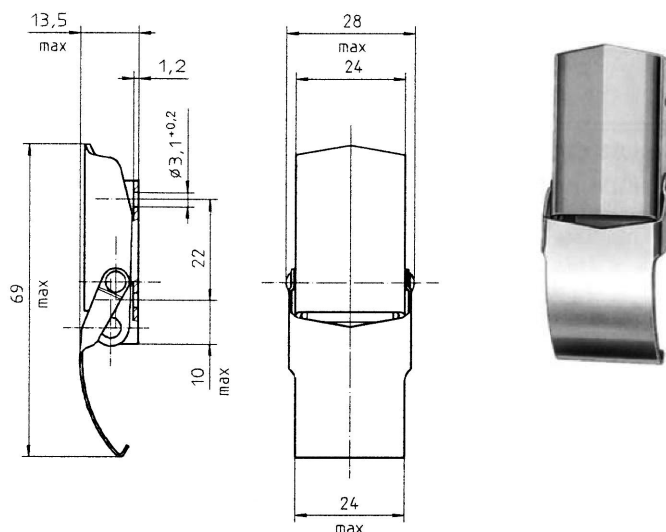


Spannverschlüsse mit Blechbügel

Art.Nr. 1429L (gelocht)

Gegenhaken	1AG	1BP
Zugbelastung max.	450 N	300 N
Betriebslast	330 N	210 N

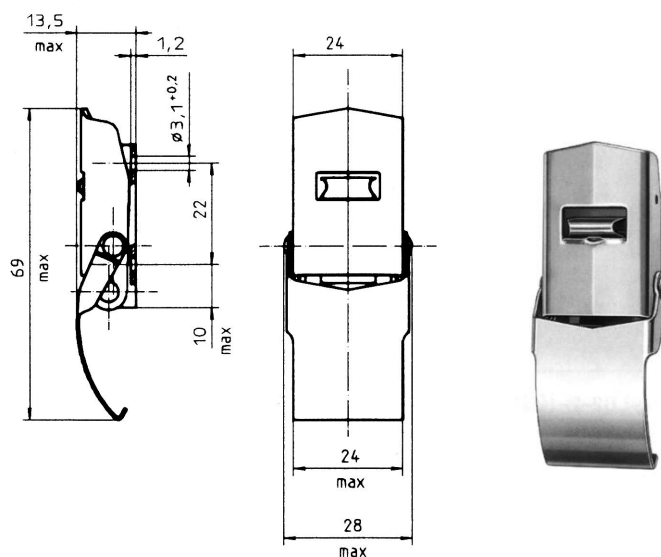
Artikel Nr.		
Serie	Werkstoff	
	verzinkt	unbehandelt
	Stahl	Edelstahl
1429L02-1-1	AG	BP



Art.Nr. 1429L (gelocht)

Gegenhaken	1AG	1BP
Zugbelastung max.	450 N	300 N
Betriebslast	330 N	210 N

Artikel Nr.		
Serie	Werkstoff	
	verzinkt	unbehandelt
	Stahl	Edelstahl
1429L02-1X-1	AG	BP



Passender Gegenhaken

Artikel Nr.		
Serie	Werkstoff	
	verzinkt	unbehandelt
	Stahl	Edelstahl
1429L8-1	AG	BP

