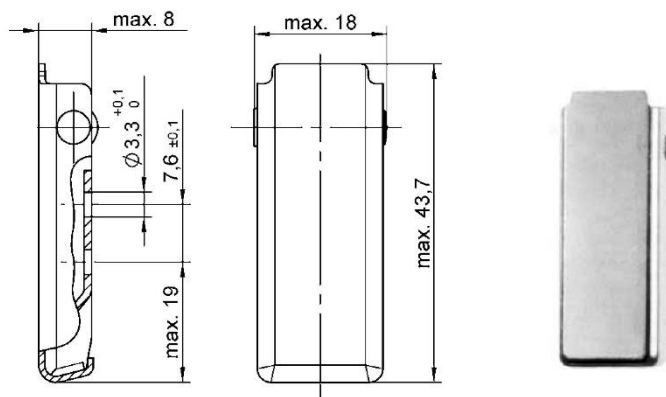


# Spannverschlüsse mit Feder

## Art.Nr. 95L (gelocht)

Toleranzausgleich durch Federbügel  
Zugbelastung max. 445 N  
Betriebslast 220 N

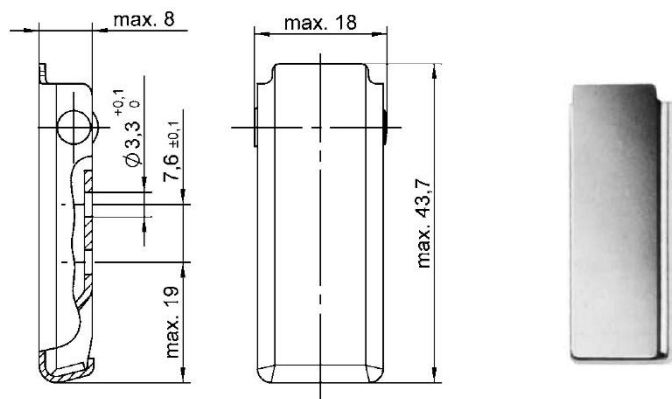
Artikel Nr.	
Serie	Werkstoff
	unbehandelt
	Edelstahl
V95L07-1-1	BC



## Art.Nr. 95L (gelocht)

Toleranzausgleich durch Federbügel  
Zugbelastung max. 445 N  
Betriebslast 220 N

Artikel Nr.	
Serie	Werkstoff
	verchromt
	Stahl
V95L15-1	BD



## Passender Gegenhaken

Artikel Nr.	
Serie	Werkstoff
	unbehandelt
	Edelstahl
V95H07-1-1	BC

