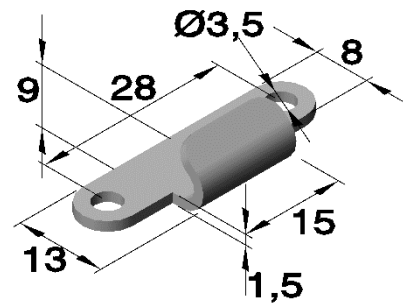


Gegenhaken

Art.Nr. 1013 (gelocht)

Gegenhaken für Spannverschluss: siehe Kapitel „A“
Art.Nr. 1013.__/6
Art.Nr. 1014.__/6

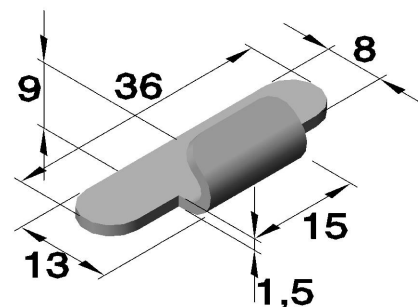
Artikel Nr.				
Serie	Werkstoff			
	unbehandelt	vernickelt	verzinkt	unbehandelt
	Stahl	Stahl	Stahl	Edelstahl
1013	.00/5	.01/5	.04/5	.30/5



Art.Nr. 1013

Gegenhaken für Spannverschluss: siehe Kapitel „A“
Art.Nr. 1013.__/6
Art.Nr. 1014.__/6

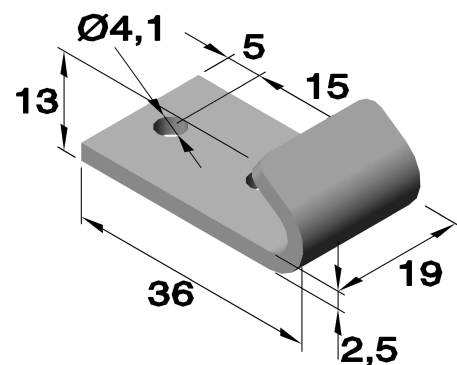
Artikel Nr.	
Serie	Werkstoff
	unbehandelt
	Stahl
1013	.00/5-10



Art.Nr. 1015 (gelocht)

Gegenhaken für Spannverschluss: siehe Kapitel „A“
Art.Nr. 1015.__/6 Art.Nr. 1017.__/6
Art.Nr. 1016.__/6 Art.Nr. 1018.__/6

Artikel Nr.				
Serie	Werkstoff			
	unbehandelt	vernickelt	verzinkt	unbehandelt
	Stahl	Stahl	Stahl	Edelstahl
1015	.00/5	.01/5	.04/5	.30/5



Art.Nr. 1024 (gelocht)

Gegenhaken für Spannverschluss: siehe Kapitel „A“
Art.Nr. 1024.__/6
Art.Nr. 1025.__/6

Artikel Nr.		
Serie	Werkstoff	
	verzinkt	unbehandelt
	Stahl	Edelstahl
1024	.04/5	.30/5

