

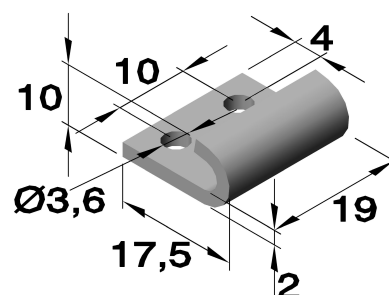
Gegenhaken

Art.Nr. 1027 (gelocht)

Gegenhaken für Spannverschluss: siehe Kapitel „A“

Art.Nr. 1027.__/6

Art.Nr. 1028.__/6



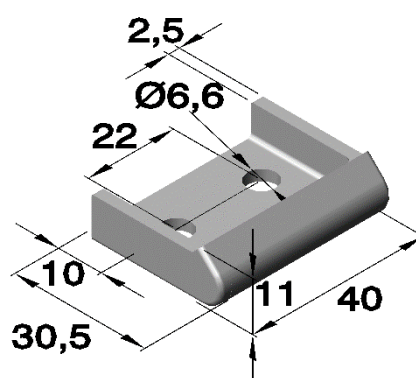
Artikel Nr.		
Serie	Werkstoff	
	vernickelt	verzinkt
	Stahl	Stahl
1027	.01/5	.04/5

Art.Nr. 1029 (gelocht)

Gegenhaken für Spannverschluss: siehe Kapitel „A“

Art.Nr. 1029.__/6

Art.Nr. 1030.__/6



Artikel Nr.		
Serie	Werkstoff	
	verzinkt	Stahl
1029	.04/5	

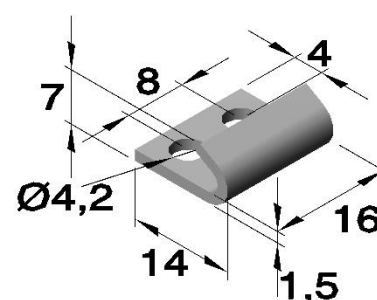
Art.Nr. 1031 (gelocht)

Gegenhaken für Spannverschluss: siehe Kapitel „A“

Art.Nr. 1031.__/6

Art.Nr. 1033.__/6

Art.Nr. 1032.__/6



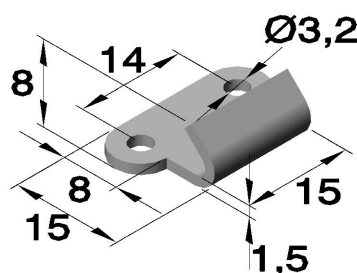
Artikel Nr.		
Serie	Werkstoff	
	verzinkt	unbehandelt
	Stahl	Edelstahl
1031	.04/5	.30/5

Art.Nr. 1034 (gelocht)

Gegenhaken für Spannverschluss: siehe Kapitel „A“

Art.Nr. 1034.__/6

Art.Nr. 1035.__/6



Artikel Nr.		
Serie	Werkstoff	
	verzinkt	unbehandelt
	Stahl	Edelstahl
1034	.04/5	.30/5