

Gegenhaken

Art.Nr. 3602 (gelocht)

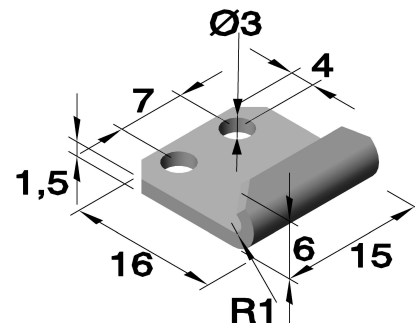
Gegenhaken für Spannverschluss: siehe Kapitel „A“

Gegenhaken für Spannverschluss: siehe Kapitel „A“

Art.Nr. 1008.____ Art.Nr. 1010.____ Art.Nr. 1013.____

Art.Nr. 1009.____ Art.Nr. 1012.____ Art.Nr. 1014.____

Artikel Nr.	
Serie	Werkstoff
	verzinkt
	Stahl
3602	.04

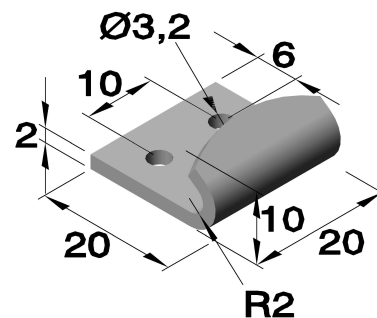


Art.Nr. 3603 (gelocht)

Gegenhaken für Spannverschluss: siehe Kapitel „A“

Art.Nr. 3003

Artikel Nr.	
Serie	Werkstoff
	verzinkt
	Stahl
3603	.04



Art.Nr. 3604

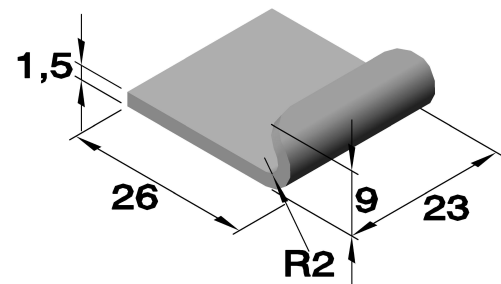
Gegenhaken für Spannverschluss: siehe Kapitel „A“

Art.Nr. 3004.____ Art.Nr. 3007.____

Art.Nr. 3005.____ Art.Nr. 3008.____

Art.Nr. 3006.____ Art.Nr. 3009.____

Artikel Nr.	
Serie	Werkstoff
	unbehandelt
	Stahl
3604	.00-U1



Art.Nr. 3604 (gelocht)

Gegenhaken für Spannverschluss: siehe Kapitel „A“

Art.Nr. 3004.____ Art.Nr. 3007.____

Art.Nr. 3005.____ Art.Nr. 3008.____

Art.Nr. 3006.____ Art.Nr. 3009.____

Artikel Nr.	
Serie	Werkstoff
	verzinkt
	Stahl
3604	.04

