

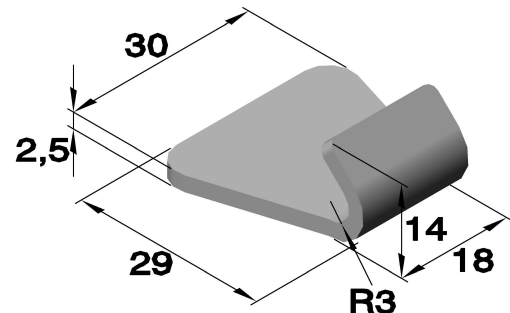
## Gegenhaken

### Art.Nr. 3608

Gegenhaken für Spannverschluss: siehe Kapitel „A“

Art.Nr. 3010.\_\_\_\_ Art.Nr. 3018.\_\_\_\_  
 Art.Nr. 3011.\_\_\_\_ Art.Nr. 3019.\_\_\_\_  
 Art.Nr. 3015.\_\_\_\_ Art.Nr. 3020.\_\_\_\_

Artikel Nr.			
Serie	Werkstoff		
	unbehandelt	verzinkt	unbehandelt
	Stahl	Stahl	Edelstahl
3608	.00-U1	.04-U1	.30-U1

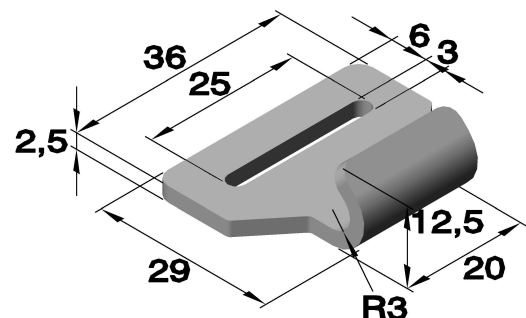


### Art.Nr. 3609

Gegenhaken für Spannverschluss: siehe Kapitel „A“

Art.Nr. 3017.\_\_\_\_

Artikel Nr.		
Serie	Werkstoff	
	verzinkt	unbehandelt
	Stahl	Edelstahl
3609	.04	.30

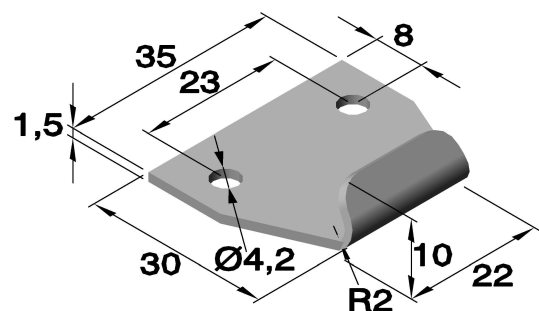


### Art.Nr. 3610 (gelocht)

Gegenhaken für Spannverschluss: siehe Kapitel „A“

Art.Nr. 3007 \_\_\_\_ Art.Nr. 3009.\_\_\_\_  
 Art.Nr. 3008.\_\_\_\_

Artikel Nr.		
Serie	Werkstoff	
	verzinkt	unbehandelt
	Stahl	Edelstahl
3610	.04	.30



### Art.Nr. 3611 (gelocht und gesenkt)

Gegenhaken für Spannverschluss: siehe Kapitel „A“

Art.Nr. 3010.\_\_\_\_ Art.Nr. 3018.\_\_\_\_  
 Art.Nr. 3011.\_\_\_\_ Art.Nr. 3019.\_\_\_\_  
 Art.Nr. 3015.\_\_\_\_ Art.Nr. 3020.\_\_\_\_

Artikel Nr.			
Serie	Werkstoff		
	verzinkt	unbehandelt	poliert
	Stahl	Edelstahl	Edelstahl
3611	.04	.30	.33

