

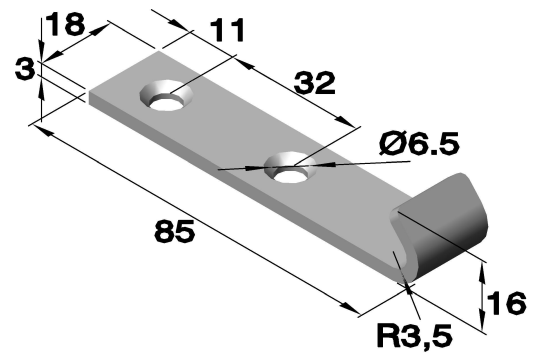
Gegenhaken

Art.Nr. 3612 (gelocht und gesenkt)

Gegenhaken für Spannverschluss: siehe Kapitel „A“

Art.Nr. 3010.____ Art.Nr. 3019.____
 Art.Nr. 3011.____ Art.Nr. 3020.____
 Art.Nr. 3015.____ Art.Nr. 3320.____
 Art.Nr. 3018.____ Art.Nr. 3520.____

Artikel Nr.				
Serie	Werkstoff			
	unbehandelt	verzinkt	unbehandelt	poliert
	Stahl	Stahl	Edelstahl	Edelstahl
3612	.00	.04	.30	.33

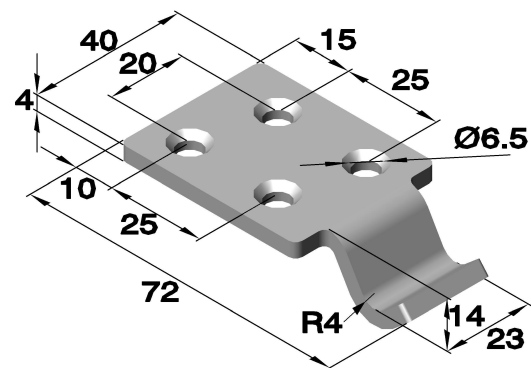


Art.Nr. 3615 (gelocht und gesenkt)

Gegenhaken für Spannverschluss: siehe Kapitel „A“

Art.Nr. 3320.____ Art.Nr. 3520.____

Artikel Nr.	
Serie	Werkstoff
	verzinkt
	Stahl
3615	.04

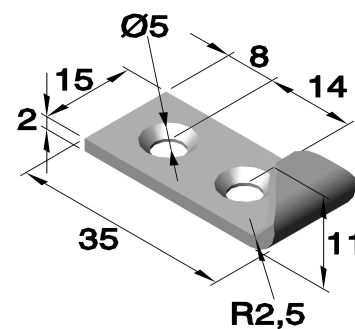


Art.Nr. 3616 (gelocht und gesenkt)

Gegenhaken für Spannverschluss: siehe Kapitel „A“

Art.Nr. 3012.____ Art.Nr. 3014.____
 Art.Nr. 3013.____

Artikel Nr.	
Serie	Werkstoff
	verzinkt
	Stahl
3616	.04



Art.Nr. 3618 (gelocht und gesenkt)

Gegenhaken für Spannverschluss: siehe Kapitel „A“

Art.Nr. 3012.____ Art.Nr. 3014.____
 Art.Nr. 3013.____

Artikel Nr.		
Serie	Werkstoff	
	verzinkt	unbehandelt
	Stahl	Edelstahl
3618	.04	.30

