

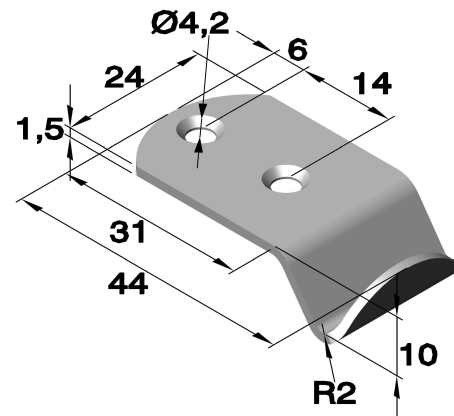
Gegenhaken

Art.Nr. 3619 (gelocht und gesenkt)

Gegenhaken für Spannverschluss: siehe Kapitel „A“

Art.Nr. 3004.____ Art.Nr. 3007.____
Art.Nr. 3005.____ Art.Nr. 3008.____
Art.Nr. 3006.____ Art.Nr. 3009.____

Artikel Nr.	
Serie	Werkstoff
	verzinkt
	Stahl
3619	.04

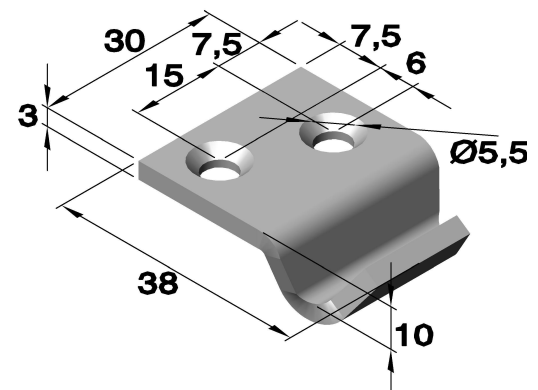


Art.Nr. 3620 (gelocht und gesenkt)

Gegenhaken für Spannverschluss: siehe Kapitel „A“

Art.Nr. 3320.____
Art.Nr. 3520.____

Artikel Nr.	
Serie	Werkstoff
	verzinkt
	Stahl
3620	.04

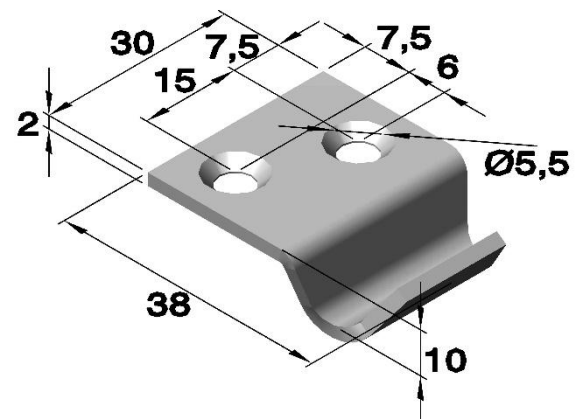


Art.Nr. 3620 (gelocht und gesenkt)

Gegenhaken für Spannverschluss: siehe Kapitel „A“

Art.Nr. 3320.____
Art.Nr. 3520.____

Artikel Nr.		
Serie	Werkstoff	
	unbehandelt	poliert
	Edelstahl	Edelstahl
	3620	.30



Art.Nr. 3622 (gelocht und gesenkt)

Gegenhaken für Spannverschluss: siehe Kapitel „A“

Art.Nr. 3010.____ Art.Nr. 3018.____ Art.Nr. 3320.____
Art.Nr. 3011.____ Art.Nr. 3019.____ Art.Nr. 3520.____
Art.Nr. 3015.____ Art.Nr. 3020.____

Artikel Nr.		
Serie	Werkstoff	
	verzinkt	poliert
	Stahl	Edelstahl
	3622	.04

