

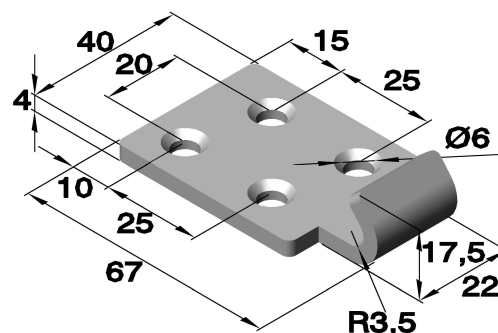
Gegenhaken

Art.Nr. 3623 (gelocht und gesenkt)

Gegenhaken für Spannverschluss: siehe Kapitel „A“

Art.Nr. 3320.__

Art.Nr. 3520.__



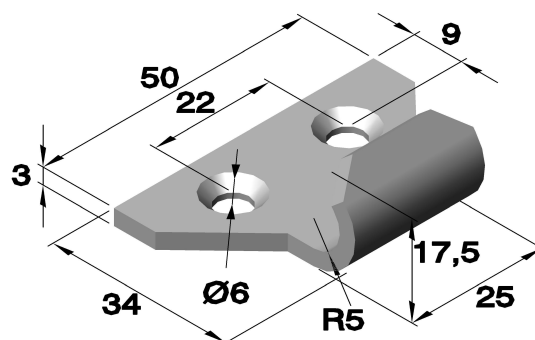
Artikel Nr.	
Serie	Werkstoff
	verzinkt
	Stahl
3623	.04

Art.Nr. 3624 (gelocht und gesenkt)

Gegenhaken für Spannverschluss: siehe Kapitel „A“

Art.Nr. 3320.__

Art.Nr. 3520.__



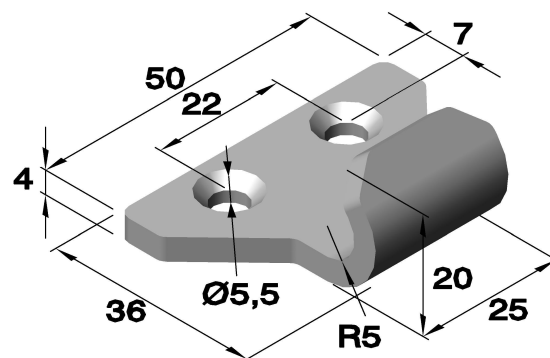
Artikel Nr.		
Serie	Werkstoff	
	verzinkt	unbehandelt
	Stahl	Edelstahl
3624	.04	.30

Art.Nr. 3624.__RF-3 (gelocht und gesenkt)

Gegenhaken für Spannverschluss: siehe Kapitel „A“

Art.Nr. 3320.__

Art.Nr. 3520.__



Artikel Nr.	
Serie	Werkstoff
	unbehandelt
	Edelstahl
3624	.30RF-3

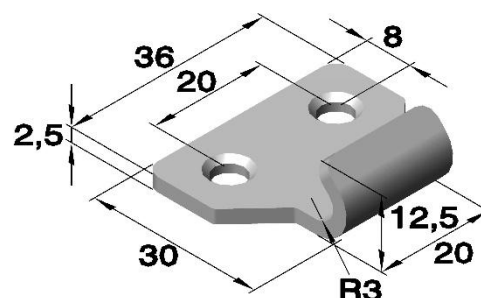
Art.Nr. 3625 (gelocht und gesenkt)

Gegenhaken für Spannverschluss: siehe Kapitel „A“

Art.Nr. 3010.__ Art.Nr. 3018.__

Art.Nr. 3011.__ Art.Nr. 3019.__

Art.Nr. 3015.__ Art.Nr. 3020.__



Artikel Nr.		
Serie	Werkstoff	
	verzinkt	unbehandelt
	Stahl	Edelstahl
3625	.04	.30