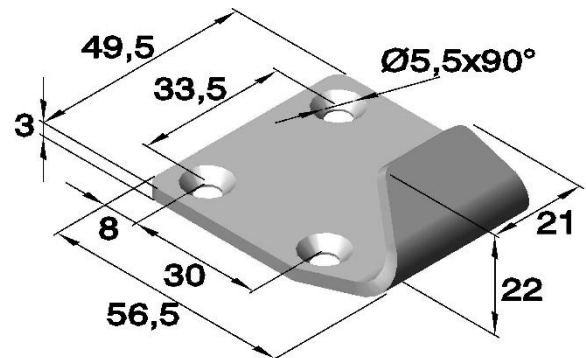


## Gegenhaken

### Art.Nr. 3626 (gelocht und gesenkt)

Gegenhaken für Spannverschluss: siehe Kapitel „A“  
Art.Nr. 3320.\_\_\_  
Art.Nr. 3520.\_\_\_

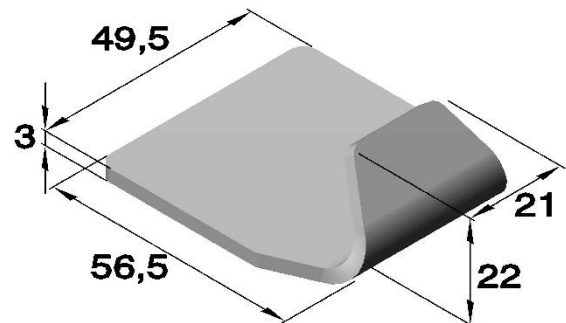
| Artikel Nr. |             |
|-------------|-------------|
| Serie       | Werkstoff   |
|             | unbehandelt |
|             | Edelstahl   |
| 3626        | .30         |



### Art.Nr. 3626.\_\_-U1

Gegenhaken für Spannverschluss: siehe Kapitel „A“  
Art.Nr. 3320.\_\_\_  
Art.Nr. 3520.\_\_\_

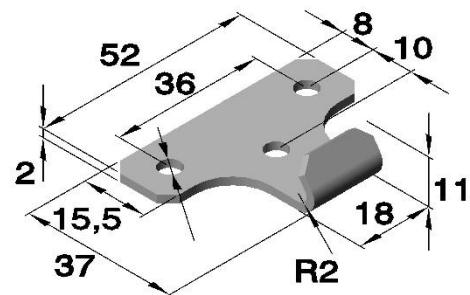
| Artikel Nr. |             |
|-------------|-------------|
| Serie       | Werkstoff   |
|             | unbehandelt |
|             | Edelstahl   |
| 3626        | .30-U1      |



### Art.Nr. 3627 (gelocht)

Gegenhaken für Spannverschluss: siehe Kapitel „A“

| Artikel Nr. |            |
|-------------|------------|
| Serie       | Werkstoff  |
|             | vernickelt |
|             | Stahl      |
| 3627        | .01        |



### Art.Nr. 3633. (gelocht)

Gegenhaken für Spannverschluss: siehe Kapitel „A“

| Artikel Nr. |           |
|-------------|-----------|
| Serie       | Werkstoff |
|             | verzinkt  |
|             | Stahl     |
| 3633        | .04       |

