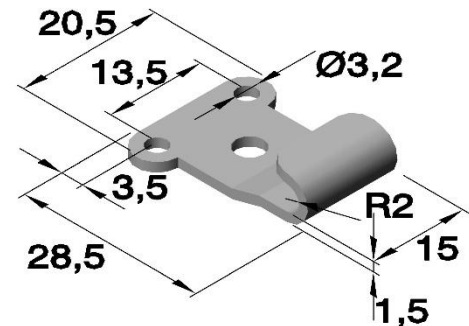


Gegenhaken

Art.Nr. 6605

Gegenhaken für Spannverschluss: siehe Kapitel „A“
Art.Nr. 1034.____
Art.Nr. 6255.____

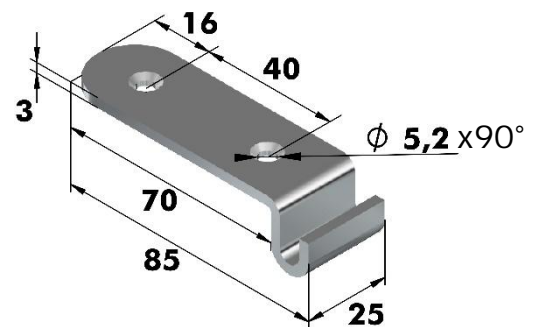
Artikel Nr.		
Serie	Werkstoff	
	verzinkt	unbehandelt
	Stahl	Edelstahl
6605	.05.04	.06.30



Art.Nr. 6373

Gegenhaken für Spannverschluss: siehe Kapitel „A“
Art.Nr. 6243.____

Artikel Nr.	
Serie	Werkstoff
	verzinkt
	Stahl
6373	.02.04



Art.Nr. 6377

Gegenhaken für Spannverschluss: siehe Kapitel „A“
Art.Nr. 6243.____

Artikel Nr.	
Serie	Werkstoff
	verzinkt
	Stahl
6377	.01.04

