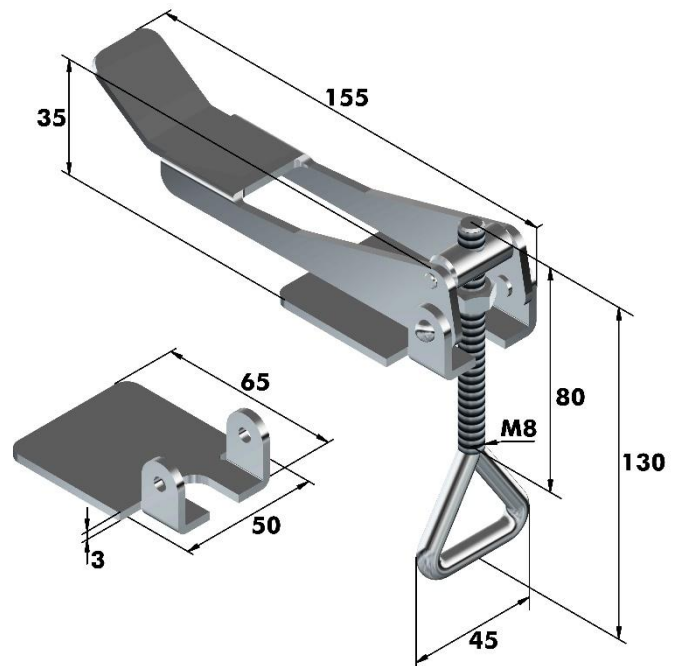


Schwere Spannverschlüsse

Art.Nr. 3472-90°
einstellbar

Artikel Nr.		Werkstoff	
Serie	verzinkt	unbehandelt	
	Stahl	Edelstahl	
3472	.04	.30	



Art.Nr. 3480-90°(gelocht und gesenkt)
mit Schlossöse
einstellbar

Artikel Nr.		Werkstoff	
Serie	verzinkt	unbehandelt	
	Stahl	Edelstahl	
3480	.04	.30	

