

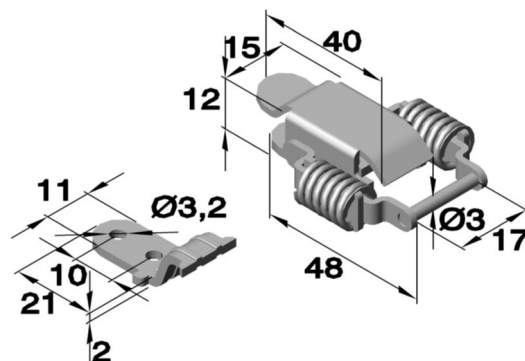
Spannverschlüsse mit Feder

Art.Nr. 1034 (gelocht)
mit federndem Bügel

Zulässige Zugkraft: 500 N
Bruchfestigkeit: 1500 N

Passender Gegenhaken: siehe Kapitel „B“
Art.Nr. 1034.__/5

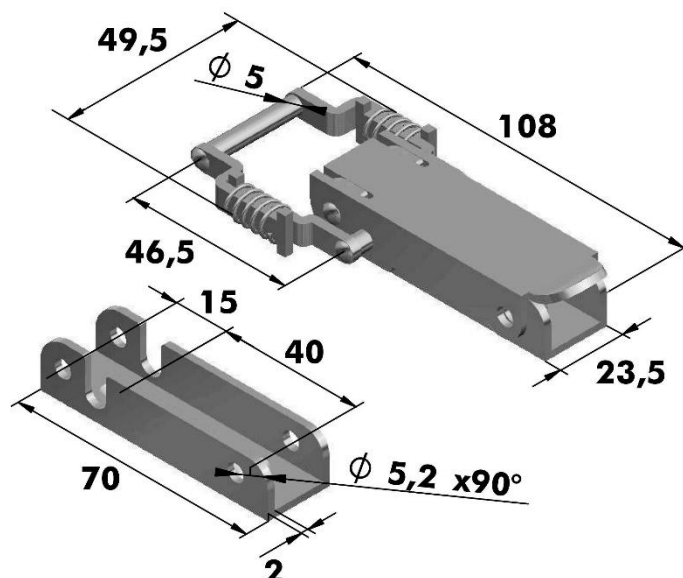
Artikel Nr.		
Serie	Werkstoff	
	verzinkt	Edelstahl
1034	.04/6	.30/6



Art.Nr. 6243 (gelocht)
mit federndem Bügel und Schlossöse

Passender Gegenhaken: siehe Kapitel „B“
Art.Nr. 6373.02.04
Art.Nr. 6377.01.04

Artikel Nr.		
Serie	Werkstoff	
	unbehandelt	verzinkt
6243.01	.00	-
6243.02	-	.04



Art.Nr. 6255 (gelocht)
mit federndem Bügel und Schlossöse

Passender Gegenhaken: siehe Kapitel „B“
Art.Nr. 6605._

Artikel Nr.		
Serie	Werkstoff	
	verzinkt	Edelstahl
6255	.03.04/6	.04.30/6

