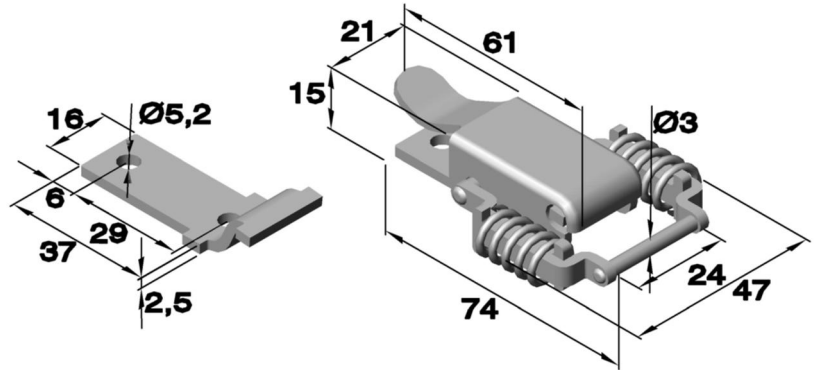


Spannverschlüsse mit Feder

Art.Nr. 6602 (gelocht)
mit federndem Bügel

Passender Gegenhaken: siehe Kapitel „B“
Art.Nr. 6603. __

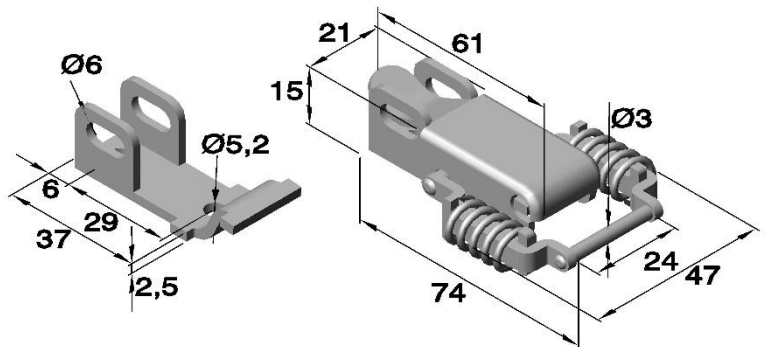
Artikel Nr.		
Serie	Werkstoff	
	verzinkt	Edelstahl
	Stahl	1.4301
6602	.05.04	.06.30



Art.Nr. 6610 (gelocht)
mit federndem Bügel

Passender Gegenhaken: siehe Kapitel „B“
Art.Nr. 6603. __

Artikel Nr.		
Serie	Werkstoff	
	verzinkt	Edelstahl
	Stahl	1.4301
6610.05	.04	.30



Art.Nr. 1036 (gelocht)
mit federndem Bügel

Zulässige Zugkraft: 150 N
Bruchfestigkeit: 300 N

Passender Gegenhaken: siehe Kapitel „B“
Art.Nr. 1036. __/5

Artikel Nr.	
Serie	Werkstoff
	verzinkt
	Stahl
1036	.04/6

