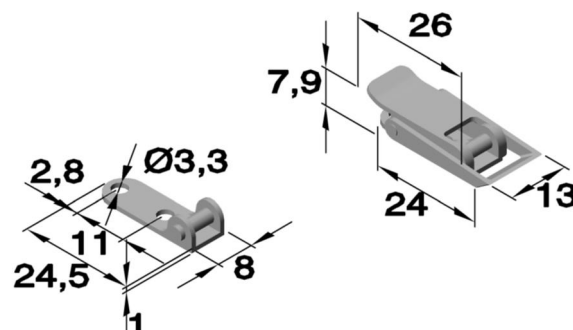


Spannverschlüsse mit Feder

Art.Nr. 6208.02 (gelocht)
mit federndem Bügel

Passender Gegenhaken: siehe Kapitel „B“
Art.Nr.6379.01.30

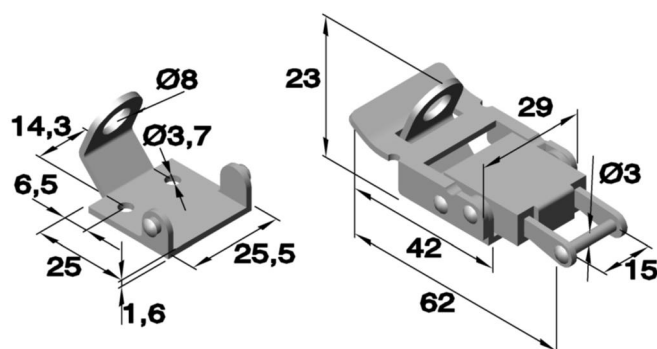
Artikel Nr.	
Serie	Werkstoff
	Edelstahl
	1.4301
6208	.02.30



Art.Nr. 6200.01 (gelocht)
mit federndem Bügel und Schlossöse

Passender Gegenhaken: siehe Kapitel „B“
Art.Nr.6200.30

Artikel Nr.			
Serie	Ausführung	Werkstoff	
		Stahl	Edelstahl
		Verzinkt	1.4301
6200	.01	.04	.30



Art.Nr. 6201.01 (gelocht)
mit federndem Bügel und Sicherung

Passender Gegenhaken: siehe Kapitel „B“
Art.Nr.6200.30

Artikel Nr.			
Serie	Ausführung	Werkstoff	
		Edelstahl	
		1.4301	
6201	.01	.30	

