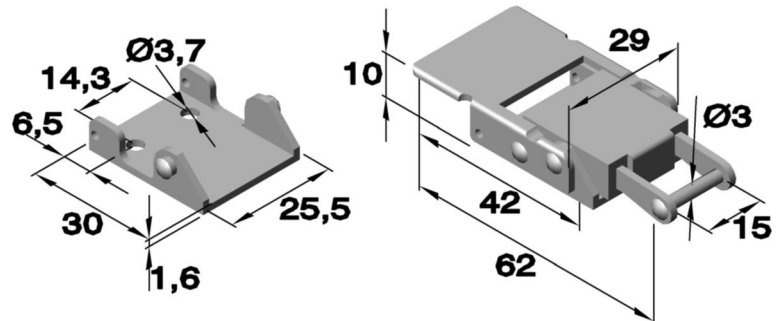


Spannverschlüsse mit Feder

Art.Nr. 6203.01 (gelocht)
mit federndem Bügel

Passender Gegenhaken: siehe Kapitel „B“
Art.Nr.6200.30

Artikel Nr.		Werkstoff
Serie	Ausführung	Edelstahl
		1.4301
6203	.01	.30



Art.Nr. 3020 (gelocht und gesenkt)
mit federnder und genieteteter Triangel

Passender Gegenhaken: siehe Kapitel „B“
Art.Nr.3608.___ Art.Nr. 3622.___
Art.Nr. 3611.___ Art.Nr. 3625.___
Art.Nr. 3612.___

Artikel Nr.		Werkstoff
Serie		verzinkt
		Stahl
3020		.04

