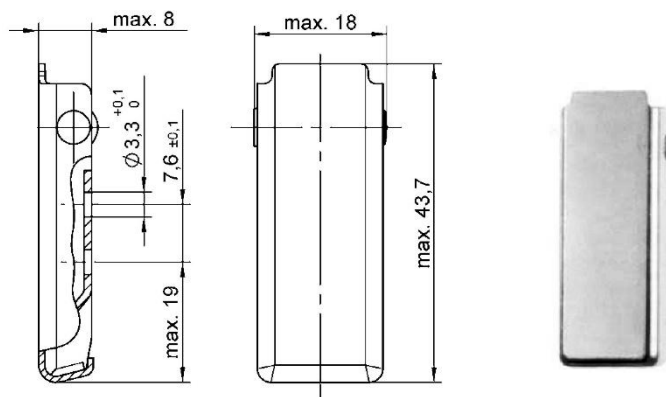


Spannverschlüsse mit Feder

Art.Nr. 95L (gelocht)

Toleranzausgleich durch Federbügel
Zugbelastung max. 445 N
Betriebslast 220 N

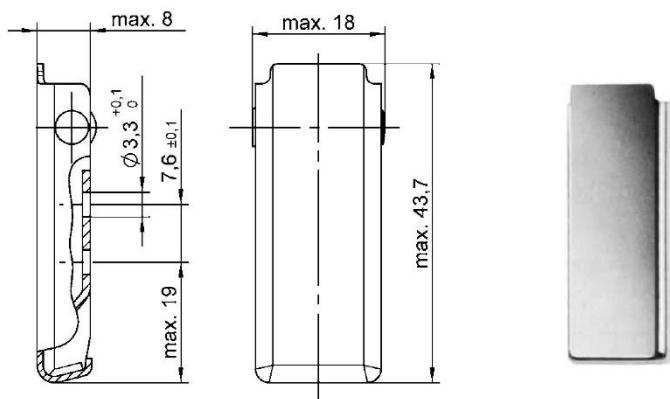
Artikel Nr.	
Serie	Werkstoff
	unbehandelt
V95L07-1-1	Edelstahl
	BC



Art.Nr. 95L (gelocht)

Toleranzausgleich durch Federbügel
Zugbelastung max. 445 N
Betriebslast 220 N

Artikel Nr.	
Serie	Werkstoff
	verchromt
V95L15-1	Stahl
	BD



Passender Gegenhaken

Artikel Nr.	
Serie	Werkstoff
	unbehandelt
V95H07-1-1	Edelstahl
	BC

