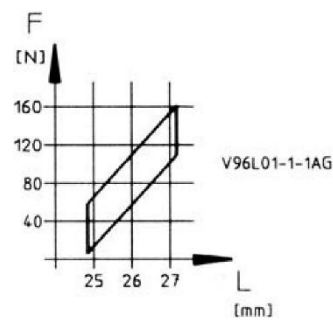
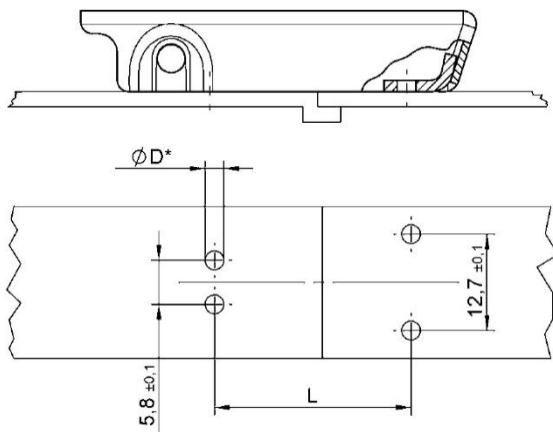
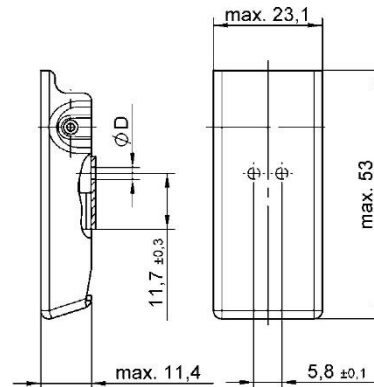


# Spannverschlüsse mit Feder

## Art.Nr. V96L (gelocht)

Toleranzausgleich durch Federbügel  
Zugbelastung max. 1000 N  
Betriebslast 650 N

Serie	Artikel Nr.		Loch Ø
	Werkstoff		
	verzinkt	verchromt	
V96L01-1-	1AO	1AG	2,5
V96L01-1-	2AO	2AG	3,2



Loch- Ø entsprechend der ausgewählten Ausführung

## Passender Gegenhaken

Serie	Artikel Nr.		Loch Ø
	Werkstoff		
	verzinkt	Stahl	
V96H01-1-	1AO	2,5	
V96H01-1-	2AO	3,2	

